

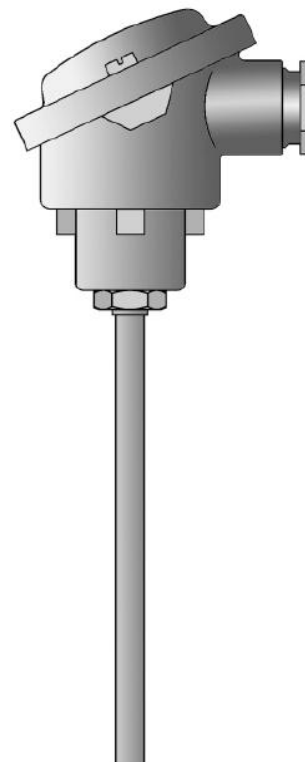
Вставной термометр сопротивления с присоединительной головкой формы В

- Для температур - 50 ... +400°C
- С несменной измерительной частью
- Одинарные и двойные термометры сопротивления
- Присоединительная головка формы В или BUZ
- Поставляются с измерительными преобразователями

Вставной термометр сопротивления используется преимущественно для измерения температуры жидких и газообразных сред. Областью применения, в частности, являются климатическая, холодильная и нагревательная техника, печестроение и приборостроение.

Присоединительная головка может использоваться при температуре окружающей среды до +100 °С. Наряду со стандартной присоединительной головкой формы В поставляется также форма BUZ.

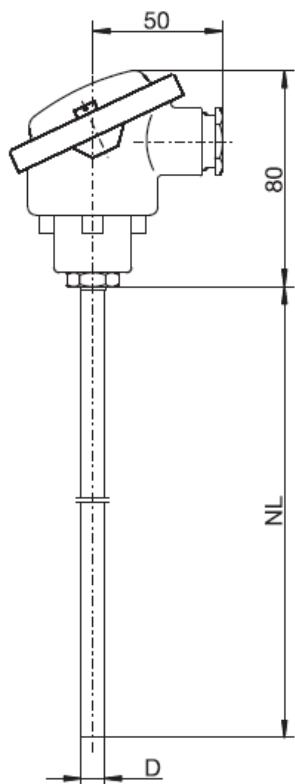
В измерительной части стандартно используется температурный сенсор Pt 100 согласно ГОСТ 6651-2009 (МЭК 60751) класса В с двухпроводной схемой подключения, возможны также исполнения с Pt 500, Pt 1000, 50П, 100П, 50М или 100М. Подключение возможно так же по 3-х проводной и по 4-х проводной схеме. В качестве опции в присоединительную головку может быть смонтирован измерительный преобразователь.



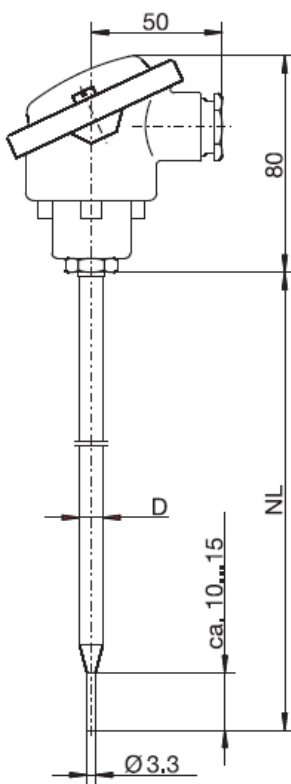
Технические данные

Присоединительная головка	Форма В, литье Al, M20x1,5, IP 65, температура окружающей среды -60...+100°C Форма BUZ, литье Al, M20x1,5, IP 65, температура окружающей среды -60...+100°C
	Внимание: при использовании измерительного преобразователя температура окружающей среды должна быть ниже (смотри типовой лист 70.7050 и 70.7010)
Подключение к процессу	Резьба, нержавеющая сталь 1.4571
Защитная трубка	Нержавеющая сталь 1.4571, Ø 6 мм
Измерительная часть	Температурный сенсор Pt 100, Pt 500, Pt 1000, 50П, 100П, 50М, 100М, класс А или В, двух-, трех- или четырехпроводное подключение
Время отклика	$t_{0,5} = 5$ сек, $t_{0,9} = 14$ сек, в воде 0,4 м/с, Ø 6 мм
Измерительный преобразователь	Программируемый измерительный преобразователь, выход 4...20мА/20...4мА, смотри типовой лист 70.7050 Программируемый измерительный преобразователь, выход 4...20мА/20...4мА и HART® -интерфейс, смотри типовой лист 70.7010
Принадлежности	Защитная гильза, смотри типовой лист 90.9710

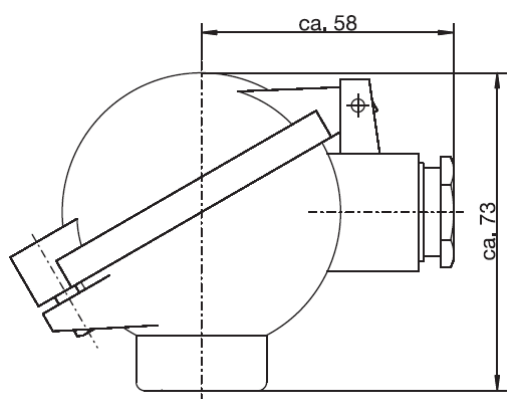
Размеры



Тип 902123/10



Тип 902123/31

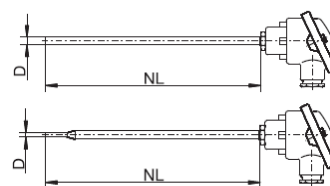


Присоединительная головка формы BUZ

Данные для заказа: Вставной термометр сопротивления с присоединительной головкой формы В

(1) Основное исполнение

		902123/10	Вставной термометр сопротивления с присоединительной головкой формы В и прямой защитной трубкой
		902123/31	Вставной термометр сопротивления с присоединительной головкой формы В и сужающейся защитной трубкой для измерения температуры воздуха
			(2) Рабочая температура в °С
X	X	402	-50...+400°С (стандарт)
			(3) Измерительная часть
X	X	1001	1 x Pt 100 по 3-х проводной схеме присоединения
X	X	1003	1 x Pt 100 по 2-х проводной схеме присоединения
X	X	1011	1 x Pt 100 по 4-х проводной схеме присоединения
X		1501	1 x 50П по 3-х проводной схеме присоединения
X		1601	1 x 100П по 3-х проводной схеме присоединения
X		1701	1 x 50М по 3-х проводной схеме присоединения
X		1801	1 x 100М по 3-х проводной схеме присоединения
X		2001	2 x Pt 100 по 3-х проводной схеме присоединения
X		2003	2 x Pt 100 по 2-х проводной схеме присоединения
			(4) Класс точности
X	X	1	Класс В (стандарт)
X	X	2	Класс А
X	X	3	Класс АА
			(5) Диаметр защитной трубки D в мм
X	X	6	Ø 6 мм (EL до 1000 мм)
			(6) Монтажная длина EL в мм (40≤EL≤5000)
X	X	100	100 мм
X	X	200	200 мм
X	X	...	данные в виде текста (шаг 5 мм)
			(7) Дополнительные опции
X	X	000	без дополнительных опций
X	X	320	присоединительная головка формы BUZ
X	X	550	1 x программируемый измерительный преобразователь, выход 4...20мА, тип 70.7050
X	X	336	1 x программируемый измерительный преобразователь, выход 4...20мА и HART®-интерфейс (см.типовой лист 70.7010)
X	X	...	другие требования в виде текста



Код заказа **(1)** **(2)** **(3)** **(4)** **(5)** **(6)** **(7)**
 Пример заказа 902023/10 - 402 - 1001 - 1 - 6 - 100 / 000¹ , ...

1. Дополнительные опции указываются друг за другом и разделяются запятыми.
2. Диапазон настройки измерительного преобразователя указывается в виде текста.

Указание: Защитные гильзы смотри в типовом листе 90.9710