

## JUMO Etemp B

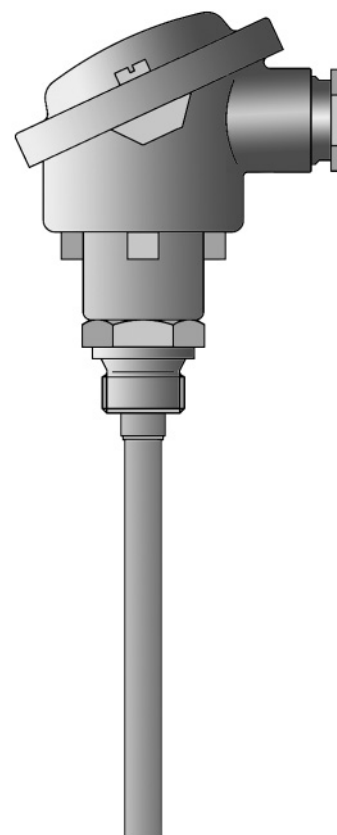
### Ввинчивающийся термометр сопротивления с соединительной головкой формы B

- Для температур  $-50...+400\text{ }^{\circ}\text{C}$
- С несменной измерительной частью
- Одинарные и сдвоенные термометры сопротивления
- Соединительная головка формы B или BUZ
- Поставляются с измерительными преобразователями

Ввинчивающийся термометр сопротивления используется преимущественно для измерения температуры жидких и газообразных сред. Надёжная герметичность такой конструктивной формы как при вакуумметрическом, так и при избыточном давлении является важным критерием при выборе. Областью применения, в частности, являются климатическая, холодильная и нагревательная техника, печестроение и приборостроение.

Соединительная головка может использоваться при температуре окружающей среды до  $+100\text{ }^{\circ}\text{C}$ . Наряду со стандартной соединительной головкой формы B поставляется также форма BUZ.

В измерительной части стандартно используется температурный сенсор Pt100 согласно DIN EN 60751 класса B с двухпроводной схемой подключения, возможны также исполнения с Pt500 и Pt1000. Также подключение может быть выполнено по четырёхпроводной схеме. В качестве опции в соединительную головку может быть вмонтирован измерительный преобразователь.



### Технические данные

#### Соединительная головка

Форма B DIN EN 50446, литьё Al под давлением, M20x1,5; степень защиты IP65, температура окружающей среды  $-40...+100\text{ }^{\circ}\text{C}$

Форма BUZ, литьё Al под давлением, M20x1,5; степень защиты IP65, температура окружающей среды  $-40...+100\text{ }^{\circ}\text{C}$

**Внимание:** при использовании измерительного преобразователя температура окружающей среды должна быть ниже (типовой лист 70.7010, 70.7060 и 70.7030)

#### Подключение к процессу

Резьба, нержавеющая сталь 1.4571

#### Защитная трубка

Нержавеющая сталь 1.4571,  $\varnothing 6\text{ мм}$ ,  $\varnothing 8\text{ мм}$

#### Измерительная часть

Температурный сенсор Pt100 DIN EN 60751, кл. B, подключение по двухпроводной схеме, наконечник жёстко установлен

#### Время отклика

$t_{0,5} = 5\text{ с}$ ,  $t_{0,9} = 14\text{ с}$ , в воде 0,4 м/с;  $\varnothing 6\text{ мм}$

#### Измерительный преобразователь

Аналоговый измерительный преобразователь, выход 4...20 мА, типовой лист 70.7030

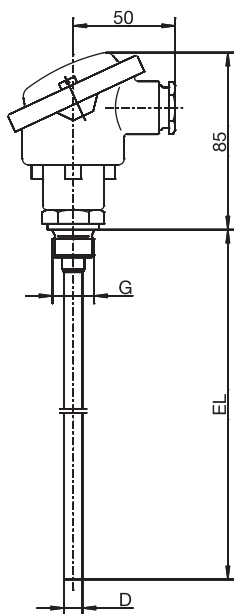
Аналоговый измерительный преобразователь, выход 0...10 В, стандарт типовой лист 70.7030

Программируемый измерительный преобразователь, выход 4...20 мА/20...4 мА, типовой лист 70.7010

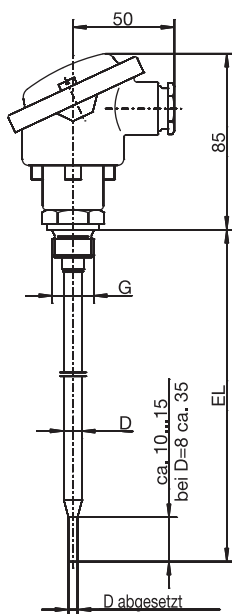
#### Принадлежности

Защитная гильза, смотри типовой лист 90.9710 (90.9721)

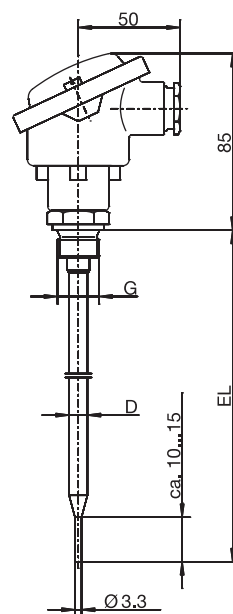
Размеры



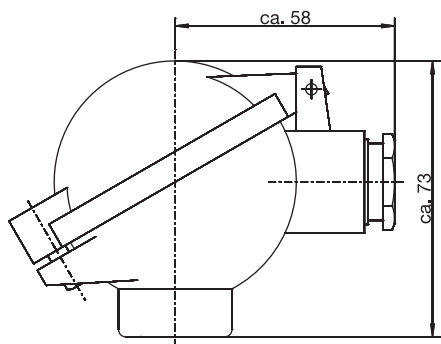
Тип 902023/10



Тип 902023/11



Тип 902023/31

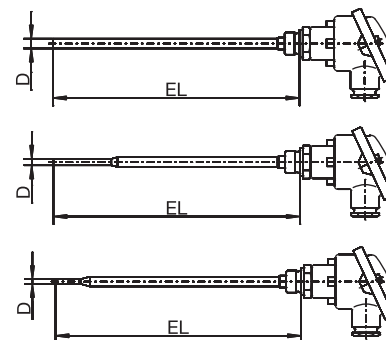


Присоединительная головка формы BUZ,  
опция 320

**Данные для заказа: Винчивающийся термометр сопротивления с присоединительной головкой формы В**

**(1) Основное исполнение**

902023/10	<b>JUMO Etemp В</b> Винчивающийся термометр сопротивления с присоединительной головкой формы В и прямой защитной трубкой
902023/11	<b>JUMO Etemp В</b> Винчивающийся термометр сопротивления с присоединительной головкой формы В и с сужающейся защитной трубкой (при Ø6 мм на Ø3,8 мм/при Ø8 мм на Ø6 мм)
902023/11	<b>JUMO Etemp В</b> Винчивающийся термометр сопротивления с присоединительной головкой формы В и сужающейся защитной трубкой для измерения температуры воздуха



**(2) Рабочая температура в °С**

X	X	X	380	-50...+200 °С (стандарт)
X	X		386	-50...+260 °С
X	X		402	-50...+400 °С
X	X		647	-20...+150 °С (только в сочетании с классом В и 1хPt100 по двухпроводной схеме)

**(3) Измерительная часть**

X	X	X	1003	1 x Pt100 по 2-х проводной схеме присоединения
X	X	X	1011	1 x Pt100 по 4-х проводной схеме присоединения
X	X	X	2003	2 x Pt100 по 2-х проводной схеме присоединения

**(4) Класс точности согласно DIN EN 60751**

X	X	X	1	Класс В (стандарт)
X	X	X	2	Класс А
X	X	X	3	Класс АА (1/3 DIN В)

**(5) Диаметр защитной трубки D в мм**

X	X	X	6	Ø 6 мм
X	X		8	Ø 8 мм

**(6) Монтажная длина EL в мм (EL 50... 1000 мм)**

X	X		50	50 мм
X	X	X	100	100 мм
X	X	X	200	200 мм
X	X	X	...	данные в виде текста (шаг 50 мм)

**(7) Подключение к процессу**

X	X	X	102	резьбовое присоединение G 1/4
X	X	X	103	резьбовое присоединение G 3/8
X	X	X	104	резьбовое присоединение G 1/2
X	X	X	126	резьбовое присоединение M 18x1,5
X	X	X	128	резьбовое присоединение M 20x1,5
X	X	X	144	резьбовое присоединение 1/2-14NPT

**(8) Дополнительные опции**

X	X	X	000	нет
X	X	X	320	присоединительная головка формы BUZ
X	X	X	330	1 x аналоговый измерительный преобразователь, выход 4...20 мА <sup>1</sup> , типовой лист 70.7030
X	X	X	331	1 x программируемый измерительный преобразователь, выход 4...20 мА <sup>2</sup> , типовой лист 70.7010
X	X	X	333	1 x аналоговый измерительный преобразователь, выход 0...10 В <sup>1</sup> , типовой лист 70.7030

<sup>1</sup> диапазон измерений в виде текста

<sup>2</sup> диапазон измерений и сигнал на выходе в виде тексте

	(1)	(2)	(3)	(4)	(5)	(6)	(7)	(8)			
<b>Код заказа</b>	<input type="text"/>	- <input type="text"/>	- <input type="text"/>	- <input type="text"/>	- <input type="text"/>	- <input type="text"/>	- <input type="text"/>	/ <input type="text"/> , ... <sup>1</sup>			
<b>Пример заказа</b>	902023/10		380		1003		1	6	100	104	000

1. Дополнительные опции указываются друг за другом и разделяются запятыми.

**Поставки со склада в Германии:**

(1)	(2)	(3)	(4)	(5)	(6)	(7)	(8)	Складской №
<input type="text"/>	- <input type="text"/>	- <input type="text"/>	- <input type="text"/>	- <input type="text"/>	- <input type="text"/>	- <input type="text"/>	/ <input type="text"/>	
902023/10	- 380	- 1003	- 1	- 6	- 100	- 104	/ 000	90/00543945
902023/10	- 380	- 1003	- 1	- 6	- 150	- 104	/ 000	90/00542800
902023/10	- 380	- 1003	- 1	- 6	- 300	- 104	/ 000	90/00542801
902023/10	- 402	- 1003	- 1	- 6	- 100	- 104	/ 000	90/00543946
902023/10	- 402	- 1003	- 1	- 6	- 150	- 104	/ 000	90/00542802
902023/10	- 402	- 1003	- 1	- 6	- 300	- 104	/ 000	90/00542803
902023/10	- 402	- 1003	- 1	- 6	- 100	- 104	/ 331(0...100 °C)	90/00544265
902023/31	- 380	- 1003	- 1	- 6	- 250	- 104	/ 000	90/00542804