

JUMO FOODtemp

Игольчатый термоэлемент

- Для температур -100 ... +260 °C
- Непроницаем для водяного пара и устойчив к давлению
- Высокая механическая прочность
- Для применения в пищевой промышленности
- С несколькими измерительными точками

Благодаря специальной конструкции прочные паронепроницаемые игольчатые термоэлементы применяются во время процессов варки, жарения, выпечки во многих областях переработки и консервирования продуктов питания. Другой областью применения являются автоклавы и стерилизаторы.

Специальная трубка из нержавеющей стали поставляется с измерительным наконечником, заостренным по центру или скошенным под углом (около 25° или 45°).

Все исполнения имеют высокую устойчивость к вибрации. Ручки устойчивы к маслам и кислотам.

В измерительной части стандартно используется термопара NiCr-Ni согласно DIN EN 60 584 класса 1.



Технические данные

Подключение

С концов проводов снята изоляция, установлены наконечники, контакты под клеммник или многополюсное разъемное соединение

Компенсационный провод

Тефлон, температура окружающей среды -100...+260°C

Ручка

Тефлон, температура окружающей среды макс. +260°C

Защитная трубка

Нержавеющая сталь 1.4571, Ø4 мм, Ø4,5 мм

Игольчатый наконечник

По центру, угол около 25°
под углом 45°

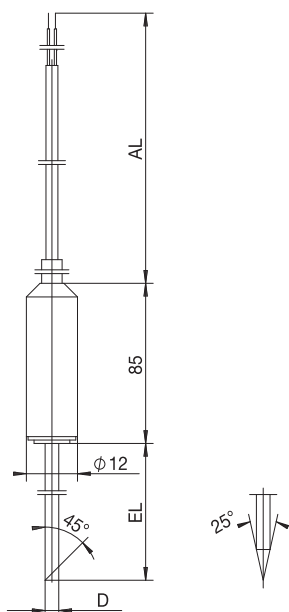
Измерительная часть

3 x NiCr-Ni "K", DIN EN 60 584, класс 2, рабочая температура -100...+260 °C
4 x NiCr-Ni "K", DIN EN 60 584, класс 2, рабочая температура -100...+260 °C
5 x NiCr-Ni "K", DIN EN 60 584, класс 2, рабочая температура -100...+260 °C

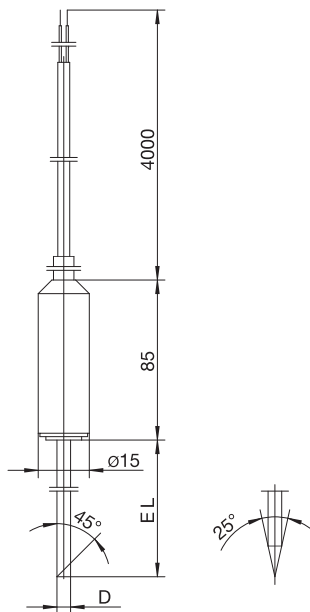
Степень защиты

IP 67

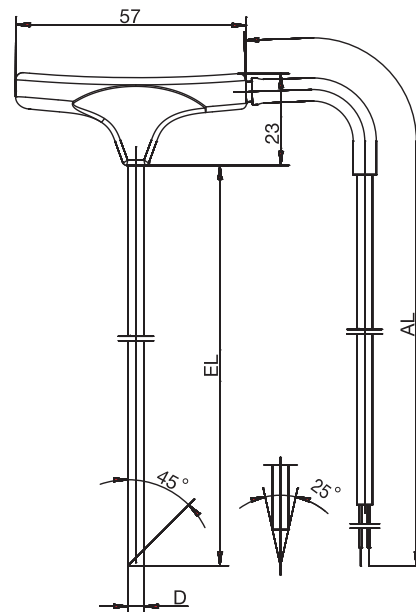
Размеры



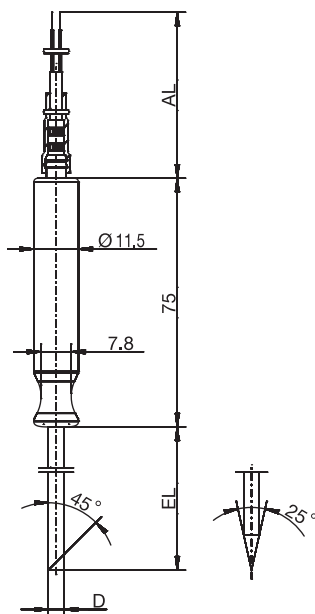
Тип 901350/33



Тип 901350/63



Тип 901350/83

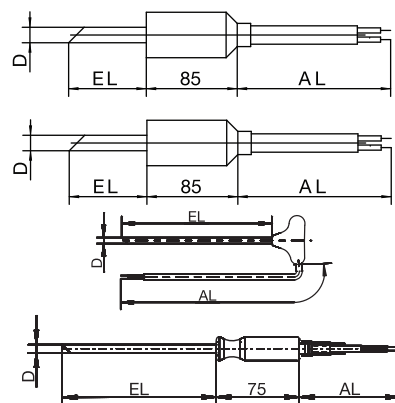


Тип 901350/84

Данные для заказа: Игольчатый термоэлемент

(1) Основное исполнение

				901350/33	Игольчатый термоэлемент с несколькими точками измерения, тефлоновая ручка Ø12 мм и тефлоновый провод
				901350/63	Игольчатый термоэлемент с несколькими точками измерения, тефлоновая ручка Ø15 мм и тефлоновый провод
				901350/83	Игольчатый термоэлемент с несколькими точками измерения, ручка из PEEK и тефлоновый провод
				901350/84	Игольчатый термоэлемент с несколькими точками измерения, ручка из PEEK и тефлоновый провод
	x	x	x	261	(2) Рабочая температура в °C -100...+260°C
	x	x	x	3043	(3) Измерительная часть 3 x NiCr-Ni "K"
	x	x	x	4043	4 x NiCr-Ni "K"
	x	x		5043	5 x NiCr-Ni "K" (только вместе с защитной трубкой Ø4,5 мм)
	x	x	x	4	(4) Диаметр защитной трубки D в мм Ø4 мм
	x	x		4,5	Ø4,5 мм
	x	x	x	100	(5) Монтажная длина EL в мм 100 мм
	x	x	x	150	150 мм
	x	x		200	200 мм
	x	x	x	2	(6) Игольчатый наконечник по центру, угол 25°
	x	x	x	3	под углом 45°
	x	x	x	03	(7) Конец компенсационного провода удаленная изоляция
	x	x	x	11	наконечники на жилах согласно DIN 46 228, часть 4 (стандарт)
	x	x	x	80	многополюсное разъемное присоединение (тип указывать в текстовом виде)
	x	x	x	4000	(8) Длина компенсационного провода 4000 мм (стандарт)
	x	x	x	...	данные в виде текста (шаг 500 мм)



Код заказа - - - - - - -

Пример заказа 901350/33 - 261 - 3043 - 4 - 100 - 2 - 03 - 4000