

## JUMO exTHERM-AT

### Тип 605055

### Взрывозащищенный термостат навесного монтажа в зонах 1, 2, 21 и 22

#### Особенности

- Мощность переключения 16 А стандартное исполнение, опционально 25 А
- допустимая температура окружающей среды от -55 °С до +70 °С
- эффективное энергопотребление благодаря низкому пороговому напряжению
- защитные гильзы для зоны 0, заказываются отдельно
- Простой и двойной термостат

#### Краткое описание

Взрывозащищенные термостаты навесного монтажа серии JUMO exTHERM-AT предназначены для регулирования и контроля температур во взрывоопасных зонах. Их использование допускается в средах газа и пара, т.е. в зонах 1 и 2, также в токопроводящих пылевоздушных средах, что означает в зонах 21 и 22.

Термостаты поставляются в следующих исполнениях: реле температуры TW, ограничитель температуры ТВ, предохранительное устройство контроля температуры STW и предохранительное устройство ограничения температуры STB. Термостаты работают по принципу расширения газа или жидкости. Электрическим переключающим устройством служит микровыключатель, расположенный внутри огнеупорного корпуса.



Двойной термостат  
JUMO exTHERM-AT



Простой термостат  
JUMO exTHERM-AT

Термостаты серии JUMO exTHERM-AT соответствуют RoHS и не содержат кадмия.

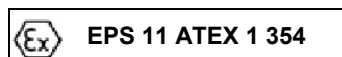
#### Исполнение согласно DIN EN 14597:

<b>TW</b>	Реле температуры
<b>STW</b>	Реле температуры с повышенной степенью защиты
<b>STB</b>	Температурный ограничитель с повышенной степенью защиты

#### Маркировка взрывозащищенности

II 2G Ex d e IIC T4/T5/T6 Gb	для взрывоопасной газообразной среды
II 2D Ex tb IIIC T85°C/T100°C/T130°C Db	для взрывоопасной пылевоздушной среды

#### Сертификат



#### Допуски / знаки соответствия (см. технические параметры)



\* В процессе подготовки  
\*\* По запросу

## Технические параметры

### Функция переключения

Реле температуры TW и реле температуры с повышенной степенью защиты STW	Блокировка повторного включения у ограничителя с повышенной степенью защиты STB	Функция самотестирования реле температуры с повышенной степенью защиты STW и ограничителя с повышенной степенью защиты STB
<p>Если температура на термочувствительном элементе превышает установленное заданное значение, микровыключатель срабатывает через передаточный механизм и электрическая цепь размыкается или замыкается.</p> <p>Если температура падает ниже установленного заданного значения (дифференциала переключения), микровыключатель возвращается в исходное положение.</p>	<p>Когда температура у чувствительного элемента превышает установленное предельное значение, цепь размыкается и микровыключатель механически блокируется.</p> <p>После того, как температура упадет ниже критической температуры приблизительно на 10 % полной шкалы (около 15 % для установки предельного значения &gt; 350 °C), микровыключатель можно разблокировать вручную.</p>	<p>При разрушении измерительной системы, т. е. если расширяющаяся жидкость вытекла, у STB и STW падает давление в мембране, электрическая цепь размыкается и остаётся в таком положении. Разблокирование больше невозможно.</p> <p>При охлаждении чувствительного элемента до температуры ниже -40 °C электрическая цепь также размыкается, однако она снова автоматически замыкается при повышении температуры.</p>

### Корпус

Материал	черный полиэстер, усиленный стекловолокном (опционально нерж. сталь)
Регулировка уставки	отвёрткой после снятия крышки корпуса
Установка переключающей головки	4 винтами после снятия крышки корпуса
Масса	около 1200 г простой / около 200 г двойной термостат
Ввод кабеля	Ех-кабельный ввод M20 x 1.5, для диаметров кабеля 6-13 мм и Ех-кабельный ввод M25 x 1.5, для диаметров кабеля 7-17 мм

### Подключение к процессу

JUMO exTHERM-AT с капилляром	простой цилиндрический чувствительный элемент (стандартное исполнение), жёсткий стержень, спиральный чувствительный элемент для исполнения комнатного термостата
------------------------------	--

### Принадлежности

JUMO exTHERM-AT	Составная стандартная защитная гильза из CrNi для эксплуатации в зонах 1, 2, 21, 22 Составная защитная гильза из CrNi для эксплуатации в зоне 0/1, 20/21
-----------------	---

### Рабочие характеристики

Среднее влияние температуры окружающей среды	В случае отклонения температуры переключателя и / или капилляра от калибровочной температуры окружающей среды +22 °C происходит смещение точки переключения: повышение температуры окружающей среды = понижение точки переключения уменьшение температуры окружающей среды = повышение точки переключения
Допустимая температура хранения / Допустимая температура окружающей среды при эксплуатации	-40 °C, дополнительно -55 °C до +70 °C (при T4)
Максимальная температура чувствительного элемента	+ 15% от диапазона регулирования / предельных значений или 25 °C
Номинальное положение (NL)	в соответствии с DIN 16 257, NL 0 ... NL 90

## Электрические характеристики

Максимальная мощность переключения	Нормально-замкнутый контакт (Клеммы 1-2); выборочно	
	AC 400 В + 10%, 16 А	
	AC 230 В + 10%, 16 (2.5) А, $\cos \varphi = 1 (0.6)$	
	AC 230 В + 10%, 25 (4) А, $\cos \varphi = 1 (0.6)$	
	DC 230 В + 10%, 0.25 А	
	Нормально-разомкнутый контакт (Клеммы 1-4); выборочно	
	TW, STW	STB
	AC 400 В + 10%, 6.3 А	AC 400 В + 10%, 2 А
	AC 230 В + 10%, 6,3 (2.5) А, $\cos \varphi = 1 (0.6)$	AC 230 В + 10%, 2 (0.4) А, $\cos \varphi = 1 (0.6)$
	AC 230 В + 10%, 2 (0.4) А, $\cos \varphi = 1 (0.6)$	AC 230 В + 10%, 2 (0.4) А, $\cos \varphi = 1 (0.6)$
	DC 230 В + 10%, 0.25 А	AC 230 В + 10%, 0.25 А
	Микропереключатель с золотой накладкой AC / DC = 24 В, 0.1 МА	
Минимальная мощность переключения	Для обеспечения большей надёжности включения рекомендуется минимальная нагрузка: AC / DC = 24 В, 100 МА на серебряных контактах AC / DC = 10 В, 100 МА на позолоченных контактах	

## Капилляр и термочувствительный элемент

Тип	Капилляр Ø 1.5 mm	Термочувствительный элемент
JUMO exTHERM-AT	Высококачественная сталь (CrNi) 1.4571	Высококачественная сталь (CrNi) 1.4571, сварной
Длина капилляра	максимум 5000 мм	
Радиус гибки капилляра	≥ 5 мм	

## Диапазон регулирования и таблица чувствительного элемента

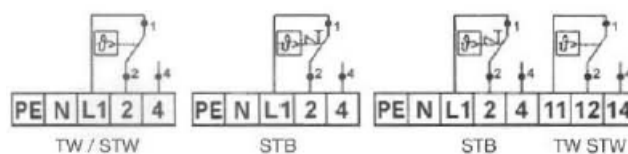
Диапазон регулирования в °C	Максимальная длина капилляра в мм	Длина чувствительного элемента "L"			
		"d" = 4 мм		"d" = 6 мм	
		TW	STW, STB	TW	STW, STB
		Гистерезис			
		около 2.5 %	около 7%	около 2.5 %	около 7%
-10 ... +40	5000 (только комнатный термостат)	--	--	--	--
-20 ... +50		--	--	138	81
0 ... +120		203	113	90	58
0... +200		154	87	72	48
+20... +500		--	--	278	--
+50 .. +300		135	78	65	--

## Допуски / знаки соответствия

JUMO exTHERM-AT	Функция переключения	Сертификат / отчёт о проверке	Контроль
	TW STW STB	EPS 11 ATEX 1 354	ATEX
			DIN EN 14597 в процессе подготовки
			IECEX по запросу
			GOST в процессе подготовки

## Схемы подключений

### JUMO exTHERM-AT

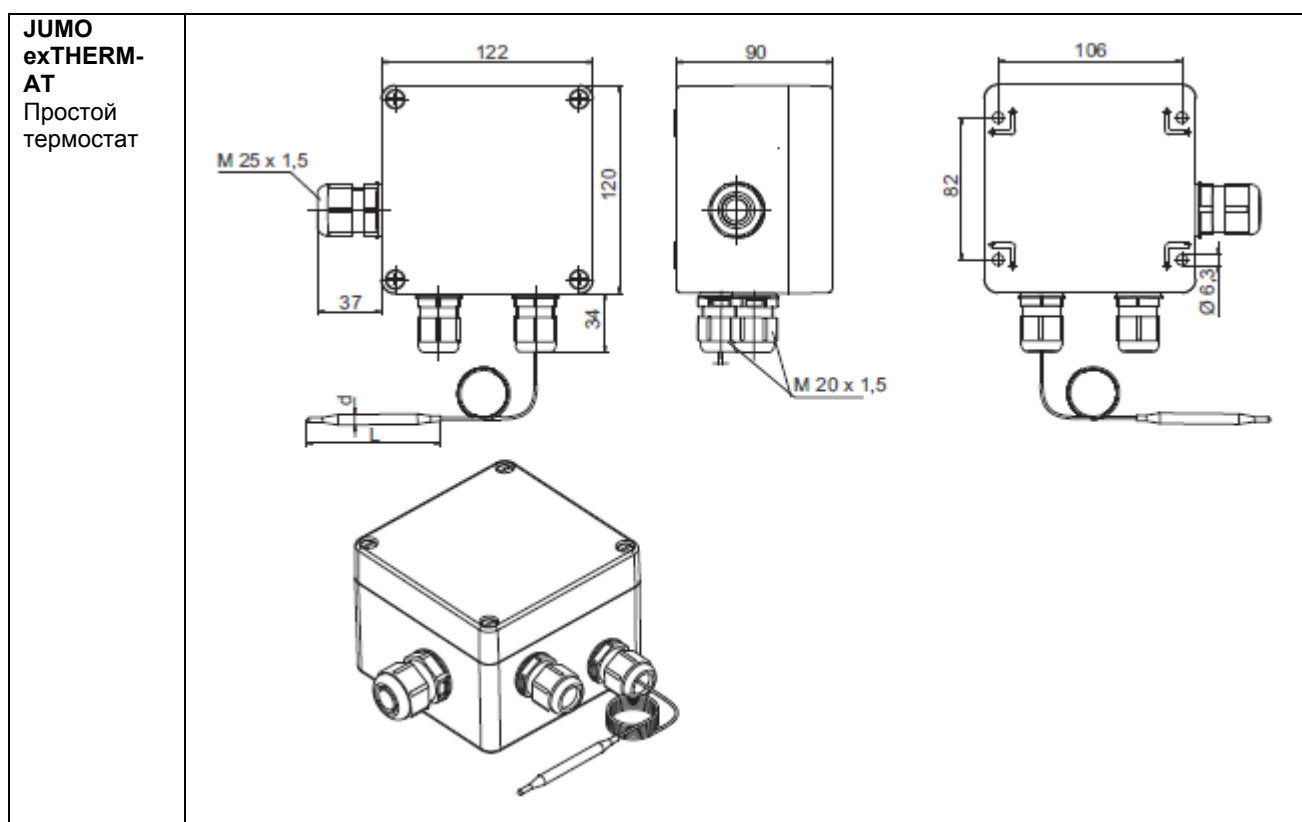


Калибровка на возрастающую функцию

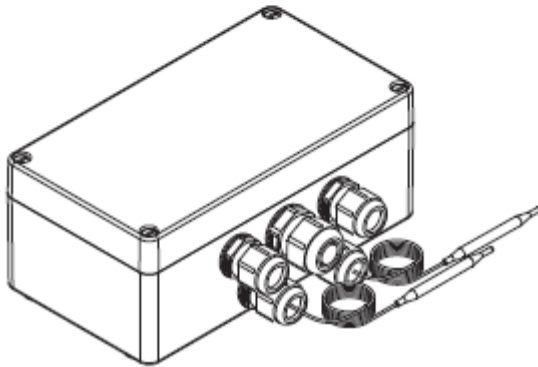
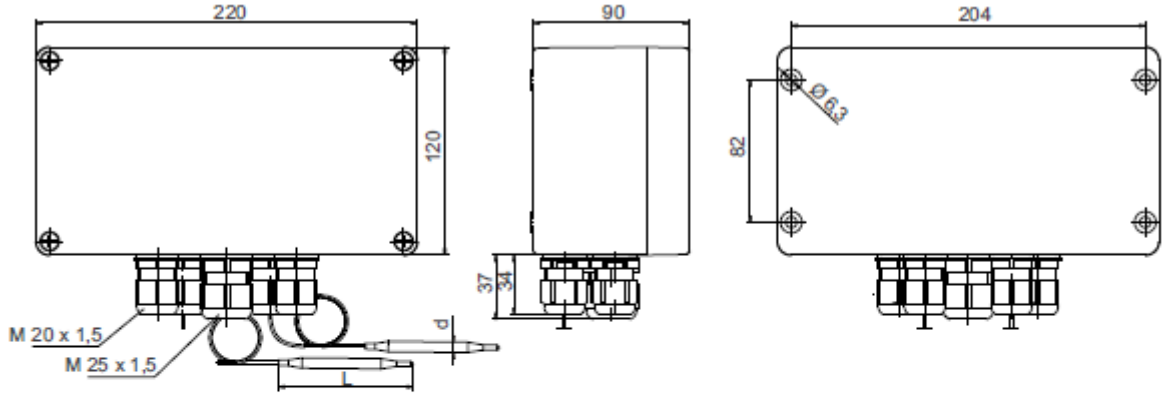


Калибровка на убывающую функцию

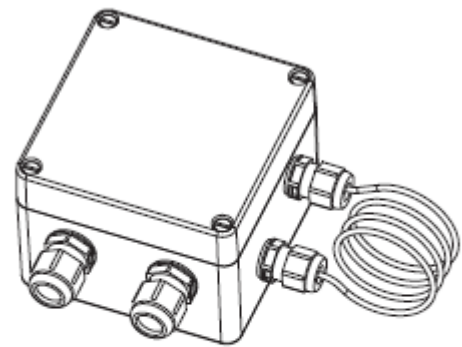
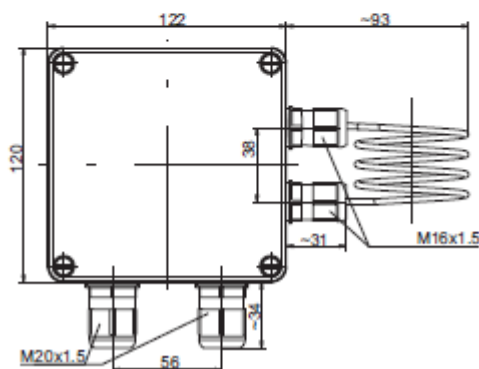
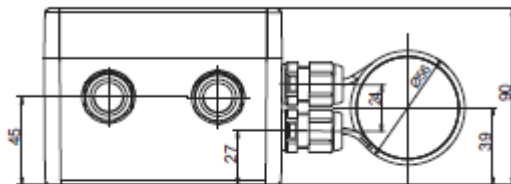
## Габариты



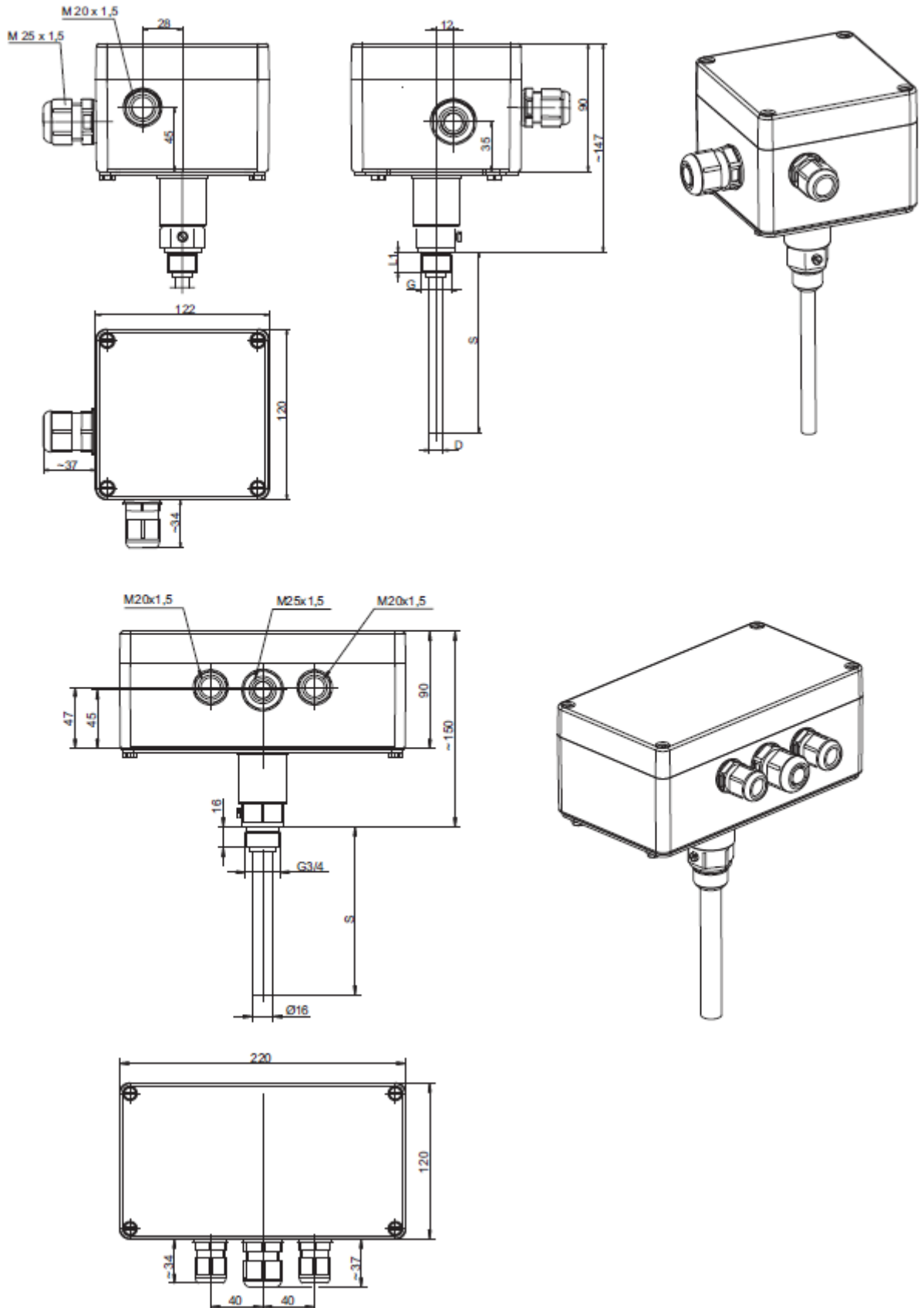
**JUMO**  
**exTHERM-**  
**AT**  
Двойной  
Термостат



Комнатное  
исполнение



**JUMO  
exTHERM-  
AT**  
Исполнение  
с  
креплением  
под гильзу



**Данные для заказа****Взрывозащищенный встраиваемый термостат JUMO exTHERM-AT**

<b>Код заказа</b> 605055	<b>(1) Базовый тип</b> Термостат навесного монтажа для взрывоопасных зон, JUMO ex.THERM-AT
0002 0020 0070 0270  2070	<b>(2) Расширения базового типа</b> Реле температуры (TW) Реле температуры с повышенной степенью защиты (STW) Ограничитель температуры с повышенной степенью защиты (STB) Реле температуры (TW) / Ограничитель с повышенной степенью защиты (STB) Реле температуры с повышенной степенью защиты (STW) / Ограничитель с повышенной степенью защиты (STB)
5 6	<b>(3) Исполнение</b> Термостат навесного монтажа Комнатный термостат
4 6	<b>(4) Корпус</b> Полиэстер черного цвета (стандартно) Нержавеющая сталь
013 014 026 028 046 064 539 532	<b>(5) Диапазоны регулирования / предельных значений 1 в °C</b> -20 .. +40 (только комнатный термостат) -20 ... +50 0 ... +120 0 ... +200 +20 ... +500 (только TW) +50 ... +300 +140 ... +500 (только STW и STB) +130 ... +190
000 013 014 026 028 046 064 539 532	<b>(6) Диапазоны регулирования / предельных значений 2 в °C</b> (для простого, одинарного термостат) -20 .. +40 (только комнатный термостат) -20 ... +50 0 ... +120 0 ... +200 +20 ... +500 (только TW) +50 ... +300 +140 ... +500 (только STW и STB) +130 ... +190

	<b>(7) Мощность переключения</b>
11	AC / DC = 24V, 100 mA
21	AC 230 В + 10%, 16 (2,5) А, cos φ = 1 (0,6)
41	AC 400 В + 10%, 16 А
25	AC 230 В + 10%, 25 (4) А, cos φ = 1 (0,6)
	<b>(8) Температуры применения в °С</b>
340	-55... + 40 Т6
341	-55... + 70 (+50 для 25 А) Т4
467	-40... + 40 Т6 (стандартно)
468	-40... + 70 (+50 для 25 А) Т4
	<b>(9) Гистерезис 1</b>
00	без гистерезиса (STB)
25	около 2,5 % (TW)
70	около 7 % (TW, STW)
	<b>(10) Гистерезис 2</b>
00	без гистерезиса (STB) или простой, одинарный термостат
25	около 2,5 % (TW)
70	около 7 % (TW, STW)
	<b>(11) Длина капилляра 1</b>
0	0 мм исполнение Б(комнатный) или жёсткий стержень(защитная гильза)
1000	1000 мм
3000	3000 мм
....	(длина по запросу, указывать прямым текстом, по 1000 мм)
	<b>(12) Длина капилляра 2</b>
0	0 мм (только комнатный термостат и у простого термостата)
1000	1000 мм
3000	3000 мм
....	(длина по запросу, указывать прямым текстом, по 1000 мм)
	<b>(13) Материал капилляра</b>
20	нержавеющая сталь (CrNi)



10	<b>(14) Присоединение к процессу (РА)</b>
15	простой цилиндрический чувствительный элемент
74	спиральный чувствительный элемент
	крепление для монтажа гильзы
	описание и исполнения гильз см. типовой лист 606710
	<b>(15) Диаметр 1 "d" (диаметр чувствительного элемента)</b>
4	Ø 4 мм
6	Ø 6 мм
56	Ø 56 мм (для комнатного исполнения, диаметр витков спирали)
	<b>(16) Диаметр 2 "d" (диаметр чувствительного элемента)</b>
0	(для простого, одинарного термостат)
4	Ø 4 мм
6	Ø 6 мм
	<b>(17) Длина "S"</b>
0	Без гильзы
200	200 мм
300	300 мм
	<b>(18) Типовые дополнения</b>
000	без типового дополнения

**Ключ заказа:**

(1) (2) (3) (4) (5) (6) (7) (8) (9) (10) (11) (12) (13) (14) (15) (16) (17) (18)  
605055 / ... - ... - ... - ... - ... - ... - ... - ... - ... - ... - ... - ... - ... - ... - ... - ... / ... , ...

**Пример заказа:**

605055 / 2070 - 5 - 4 - 028 - 064 - 21 - 467 - 25 - 00 - 1000 - 1000 - 20 - 10 - 4 - 4 - 200 / 000 , ...

**Стандартные исполнения:**

605055/0020-5-4-014-000-21-467-70-00-1000-0-20-10-6-0-0/000
605055/0002-6-4-013-000-21-467-25-00-0-0-20-15-56-0-0/000
605055/0020-5-4-026-000-21-467-70-00-1000-0-20-10-6-0-0/000
605055/0020-5-4-064-000-21-467-70-00-1000-0-20-10-4-0-0/000
605055/2070-5-4-028-064-21-467-70-00-1000-1000-20-10-4-4-0/000