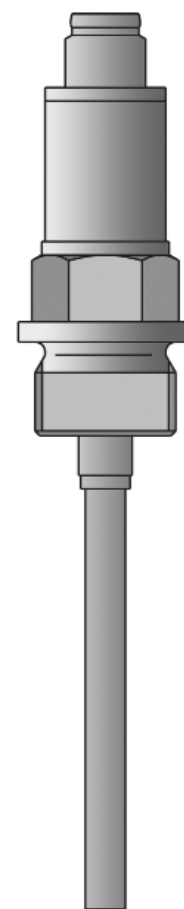


JUMO Dtrans T100

Вставной термометр сопротивления без измерительного преобразователя или в комплекте с преобразователем

- Для температур -50 до +260 °С
- Сертифицирован EHEDG (Европейская группа по разработке гигиенического оборудования)
- Соответствует директивам об ограничении использования некоторых вредных веществ в электрическом и электронном оборудовании
- Конфигурирование через программу Setup и USB-порт
- Цилиндрическое присоединение M 12x1; степень защиты IP67 по DIN EN 60 529 с установленным цилиндрическим штекером



Компактный по своей конструкции вставной термометр сопротивления состоит из: защитной трубки со встроенным температурным сенсором, подключением к процессу и измерительного преобразователя. Программируемый двухпроводной измерительный преобразователь преобразовывает значение сопротивления в электрический сигнал. Вставной термометр сопротивления с программируемым двухпроводным измерительным преобразователем предназначен для измерения температур в диапазоне от -50 до +150 °С, с горловиной – до 260 °С (без измерительного преобразователя: от -50 до +200 °С. Диапазон измерений, точная настройка или условия контроля измерительного контура и т.д. конфигурируются при помощи программы SETUP.

Выходной сигнал от 4 до 20 мА или реверсивный от 20 до 4 мА линеаризован по температуре. Устройство предназначено для промышленного применения и соответствует европейским нормам по обеспечению электромагнитной совместимости (EMV).

Измерительный преобразователь необходимо защищать от воздействия температур, превышающих 85 °С!

Технические данные

Электрическое подключение

Цилиндрический штекер M 12x1, 4-полюсный по IEC 60 947-5-2; совместим с разъемами FIXCON

Подключение к процессу

Резьбовое присоединение G 3/8
Резьбовое присоединение G 1/2
Резьбовое присоединение G1/2, с уплотнительным конусом, соответствующим CIP, сертификат EHEDG
Конический штуцер с накидной гайкой (молочное присоединение)
Клеммный штуцер (зажим) по DIN 32 676
Шаровая сварная муфта с клеммным винтовым соединением
Сварная муфта с уплотнительным конусом, соответствующим CIP
Соединение Varivent, сертифицировано EHEDG
Шаровая сварная втулка
JUMO PEKA, сертифицирован EHEDG

Защитная трубка

Нержавеющая сталь 316 L (№ 1.4404/1.4435);
нержавеющая сталь 316 Ti (№ 1.4571) (по запросу)

Степень защиты

IP67 по DIN EN 60 529 с установленным цилиндрическим штекером

Время реагирования

Вода 0,4 м/с, защитная трубка стандартная $t_{0,5} = 5$ с; $t_{0,9} = 12$ с.
Вода 0,4 м/с, защитная трубка ступенчатая $t_{0,5} = 5$ с; $t_{0,9} = 12$ с.
Воздух 3,0 м/с, защитная трубка стандартная $t_{0,5} = 40$ с; $t_{0,9} = 110$ с.
Воздух 3,0 м/с, защитная трубка ступенчатая $t_{0,5} = 21$ с; $t_{0,9} = 70$ с.

Измерительная часть

без измерительного преобразователя:
Температурный сенсор Pt 100 или Pt 1000 по DIN EN 60 751, класс A, B или 1/3 DIN B, двух- или четырехпроводная схема подключения

с программируемым измерительным преобразователем:
температурный сенсор Pt1000 по DIN EN 60 751, класс A, четырехпроводная схема подключения

Технические данные (общие)

Вход

Измерительный вход	без измерительного преобразователя: температурный сенсор Pt 100 или Pt 1000 по DIN EN 60 751, класс A, B или 1/3 DIN B, двух- или четырехпроводная схема подключения с программируемым измерительным преобразователем: температурный сенсор Pt1000 по DIN EN 60 751, класс A, четырехпроводная схема подключения
Диапазоны измерений	Тип 902815/10... : от -50 до +200 °C Тип 902815/20... : от -50 до +150 °C Тип 902815/21... : от -50 до +260 °C с горловиной
Предельные отклонения	$0,15 + 0,002 \cdot t $ ¹ класс A (стандарт) $0,10 + 0,017 \cdot t $ ¹ 1/3 класс B $0,30 + 0,005 \cdot t $ ¹ класс B

Влияние окружающей среды

Диапазон температур среды, окружающей головку	Тип 902815/10... : от -30 до +90 °C Тип 902815/20... и 902815/21... : от -30 до +85 °C
Диапазон температур хранения	от -30 до +90 °C
Климатическая устойчивость	по IEC 68-2-30 (относ. влажность < 95 % с конденсацией влаги)
Вибрационная устойчивость	по IEC 68-2-6 (в соответствии с характеристикой по нормам GL)

Технические данные (измерительный преобразователь)

Вход

Минимальный интервал измерения	10К
Частота измерений	1 замер в секунду
Входной фильтр	цифровой фильтр 1-го порядка; постоянная времени фильтра устанавливается в диапазоне от 0 до 125 с.

Контроль измерительного контура

Падение ниже уровня измерительного диапазона	линейный спад до 3,8 мА (в соответствии с предписанием 43 NAMUR (Комитет по технике измерений и авторегулирования))
Превышение уровня измерительного диапазона	линейный подъем до 20,5 мА (в соответствии с предписанием 43 NAMUR (Комитет по технике измерений и авторегулирования))
Короткое замыкание датчика/Разрыв датчика и кабеля	< 3,6 мА или > 21,0 мА (конфигурируется)
Ограничение тока в случае короткого замыкания или повреждения датчика	< 25 мА

Выход

Выходной сигнал	постоянный ток от 4 до 20 мА, от 20 до 4 мА
Передаточная характеристика	линейная по температуре
Максимальное полное сопротивление вторичной нагрузки (R_b)	$R_b = (U_b - 8 \text{ В}) / 23 \text{ мА}$, макс. 600 Ом
Влияние вторичной нагрузки на выходной сигнал	$\leq \pm 0,02 \% / 100 \text{ Ом}^2$
Инерция при изменении температуры	$\leq 5 \text{ с}$
Инерция при включении или сбросе	$\leq 5 \text{ с}$
Погрешность измерения электроники	0,1К или 0,08 % ³

Питание

Напряжение питания (U_b)	DC от 8 до 35 В (вывод 1 = +, вывод 3 = -), используется только в цепи SELV, PELV по DIN EN 50 178
	да
	$\leq \pm 0,01 \% / \text{В}$ отклонение от 24 В ²

Влияние окружающей среды

Влияние температуры окружающей среды	$< \pm (15 \text{ ppm/K} \cdot (\text{конечное значение диапазона измерений} + 200) + 50 \text{ ppm/K} \cdot (\text{выставленный диапазон измерений}) \cdot \Delta U$ $\Delta U = \text{отклонение температуры окружающей среды от норматива температуры}$
Условия эксплуатации: компенсация/номинальные	DC 24 В при 25 °C $\pm 5 \text{ °C}$
Электромагнитная совместимость (EMV) - Излучение помех - Помехоустойчивость	по EN 61 326 класс B в соответствии с промышленными требованиями

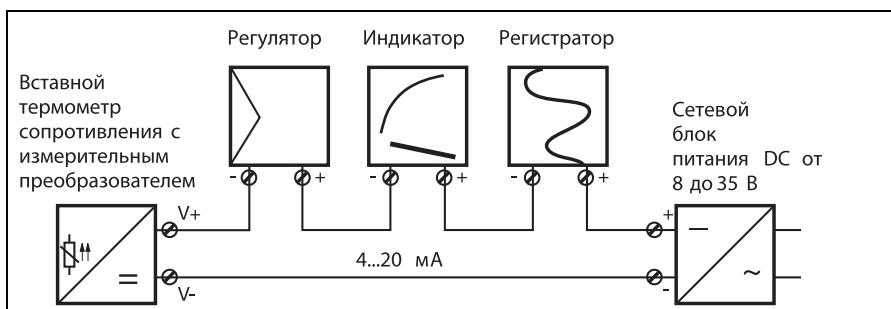
¹ |t| – числовое значение температуры в °C без учета знака.

² Данные в % относятся к конечному значению диапазона измерений 20 мА.

³ Данные в % относятся к настроенному интервалу измерений, действительным является большее значение.

Возможные схемы подключения при наличии измерительного преобразователя

Пример схемы подключения с сетевым блоком питания



Пример схемы присоединения с разграничителем питания

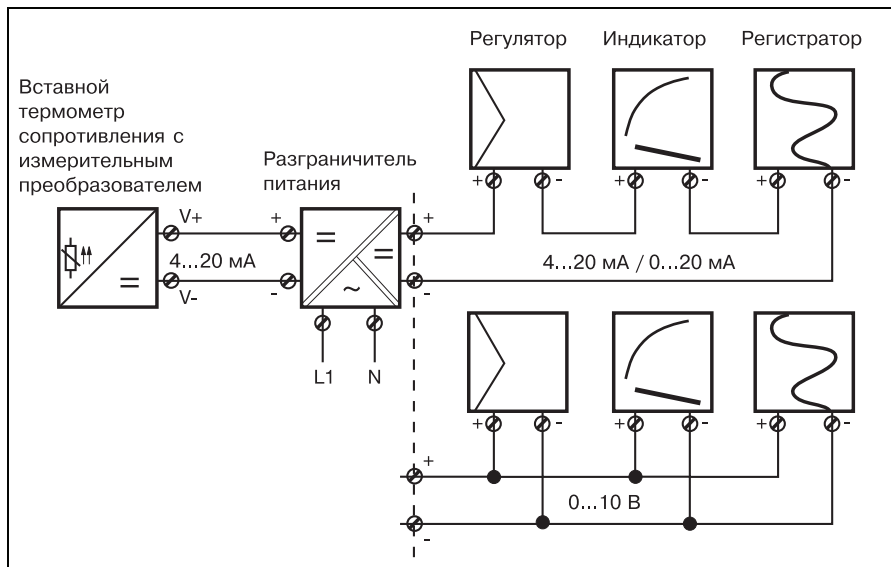
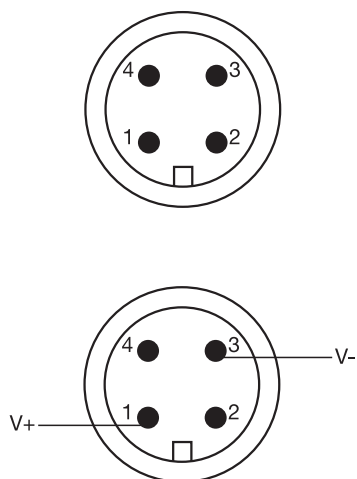


Схема подключения

Цилиндрический штекер М 12х1, 4-полюсный, по IEC 60 947-5-2



Электрическое подключение	Расположение выводов
---------------------------	----------------------

Тип 902815/10... без измерительного преобразователя

Термометр сопротивления по двухпроводной схеме подключения	
Термометр сопротивления в четырехпроводной схеме подключения	

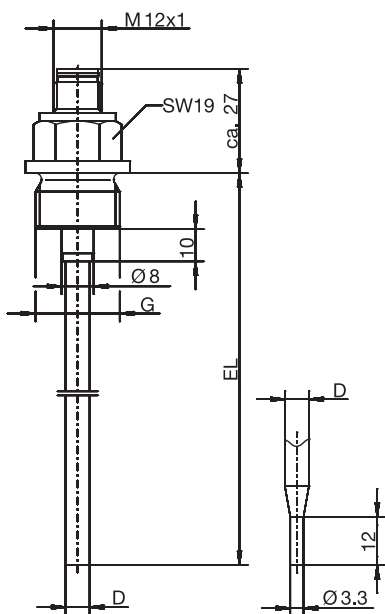
Типы 902815/20... и 902815/21... с измерительным преобразователем

Источник питания DC от 8 до 35 В		1 3
Выход по току от 4 до 20 мА		V+ V-
Установочная коммуникационная линия для конфигурирования по специальному кабелю (только для конфигурирования – непрерывная эксплуатация не допускается)		2 4

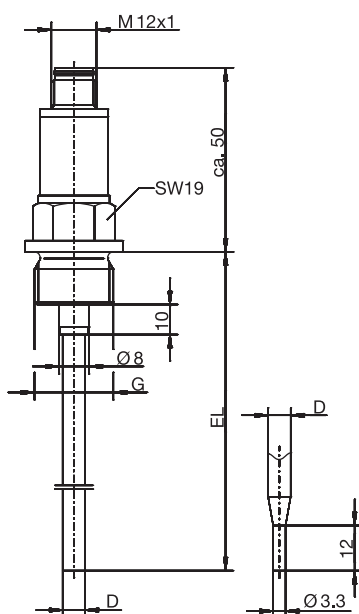
Предостережение:

Не подсоединять напряжение к контактам 2 и 4!

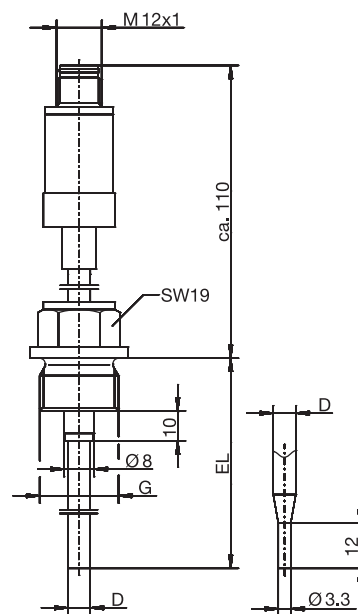
Размеры



Тип 902815/10...
без измерительного преобразователя

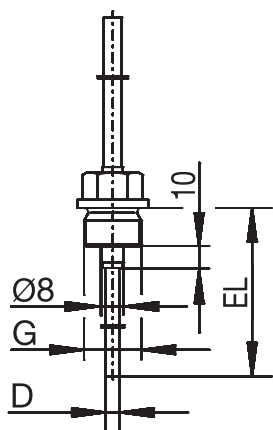


Тип 902815/20...
с измерительным преобразователем



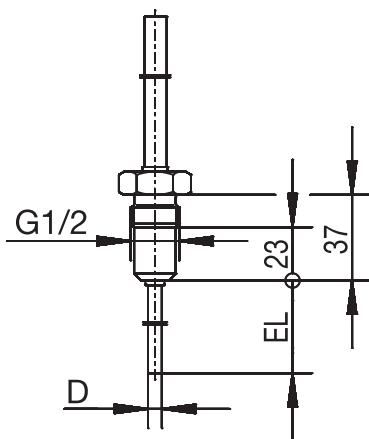
Тип 902815/21 ...
с измерительным преобразователем и горловиной

Размеры – варианты подключения к процессу (PA)



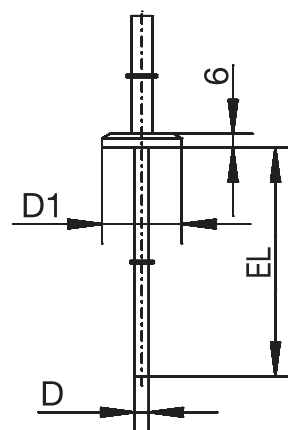
PA	G
103	3/8
104	1/2

Резьбовое присоединение



PA	
380	

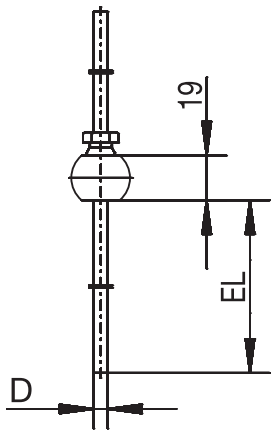
Резьбовое присоединение с уплотнительным конусом, соответствующим СІР



PA	DN	D1	PA	DN	D1
-	-	Ø 25	613	40/1,5"	Ø 50,5
611	10/20	Ø 34	616	50/2"	Ø 64
613	25/1"	Ø 50,5	617	2,5"	Ø 77,5

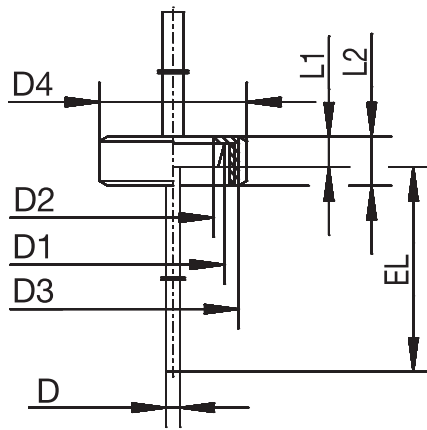
Клеммный штуцер по DIN 32 676, (зажим)

Размеры – варианты подключения к процессу (РА)



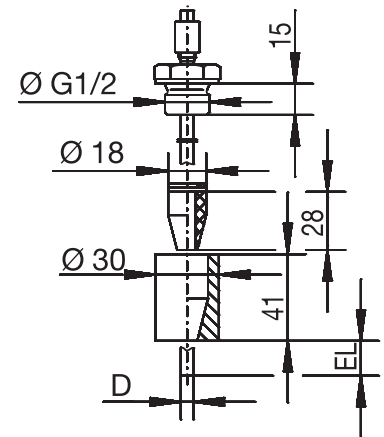
PA	
681	

Шаровая сварная муфта с клеммным резьбовым соединением



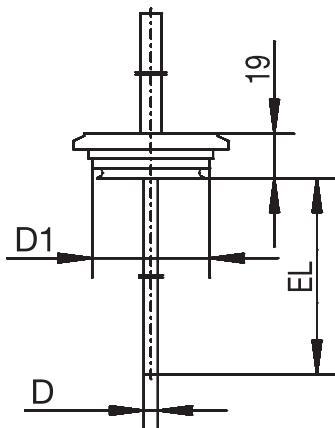
PA	DN	D1	D2	D3	D4	L1	L2
601	10	∅ 22	∅ 18	RD 28x1/8	∅ 38	9	18
604	25	∅ 44	∅ 35	RD 52x1/6	∅ 63	13	21
605	32	∅ 50	∅ 41	RD 58x1/6	∅ 70	13	21

Конический штуцер с накладной гайкой по DIN 11 851 (молочное)



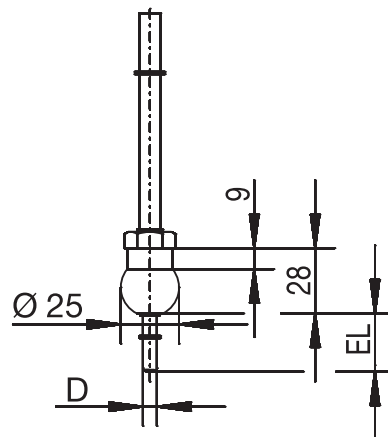
PA	
682	

Сварная муфта с уплотнительным конусом, соответствующим CIP



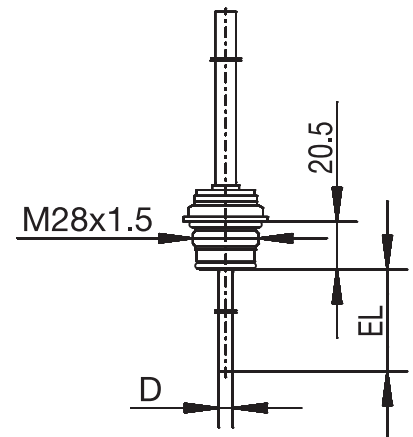
PA	DN	D1
684	15/10	∅ 31
685	32/25	∅ 50
686	50/40	∅ 68

Соединение Varivent



PA	
681	

Шаровая сварная муфта



Varivent	Clamp	Aseptik	Einschweißmuffe
DN 25/32	DN 25/32/40	DN 40	∅ 55mm
DN 40-125	DN 50	DN 50	-
-	-	NKS DN 40	-

JUMO PEKA PA 997
Адаптер для подключения к процессу
см. типовой лист 40.9711

Данные для заказа: JUMO Dtrans T100

Вставной термометр сопротивления без/с измерительным преобразователем

(1) Основное исполнение	
902815/10	Вставной термометр сопротивления без измерительного преобразователя, Присоединение: цилиндрический штекер M 12x1, части, контактирующие со средой, после электролитического полирования, глубина шероховатостей Ra < 0,8 мкм
902815/20	Вставной термометр сопротивления с программируемым измерительным преобразователем, Присоединение: цилиндрический штекер M 12x1 части, контактирующие со средой, после электролитического полирования, глубина шероховатостей Ra < 0,8 мкм
902815/21	Вставной термометр сопротивления с программируемым измерительным преобразователем, Присоединение: цилиндрический штекер M 12x1, Высокотемпературное исполнение с горловиной части, контактирующие со средой после электролитического полирования, глубина шероховатостей Ra < 0,8 мкм
(2) Рабочая температура в °C	
X	370 -50 ... +150 °C (макс. температура для измерительного преобразователя 85 °C)
X	380 -50... +200 °C
X	386 -50 ... +260 °C (макс. температура для измерительного преобразователя 85 °C)
(3) Измерительная часть	
X	1003 1x Pt 100 по двухпроводной схеме подключения
X	1005 1x Pt 1000 по двухпроводной схеме подключения
X	1011 1x Pt 100 по четырехпроводной схеме подключения
X X X	1013 1x Pt 1000 по четырехпроводной схеме подключения
(4) Класс точности по DIN EN 60 751	
X	1 класс B (стандарт для типа 902815/10...)
X X X	2 класс A (стандарт для типа 902815/2...)
X	3 класс 1/3 DIN B
(5) Диаметр защитной трубки D в мм	
X X X	6 Ш 6 мм
(6) Монтажная длина EL в мм (50 < EL < 500)	
X X X	50 50 мм
X X X	100 100 мм
X X X	150 150 мм
X X X	200 200 мм
X X X	данные в виде текста (шаг 50 мм)
(7) Подключение к процессу	
X X X	000 нет (для типа 902815/2... не превышать макс. температуру для измерительного преобразователя 85 °C)
X X X	103 резьбовое присоединение G 3/8
X X X	104 резьбовое присоединение G 1/2
X X X	380 резьбовое присоединение G S, с уплотнительным конусом, соответствующим CIP, сертифицировано EHEDG
X X X	601 конический штуцер с накидной гайкой DN10 по DIN 11 851 (молочное)
X X X	604 конический штуцер с накидной гайкой DN25 по DIN 11 851 (молочное)
X X X	605 конический штуцер с накидной гайкой DN (номинальный диаметр) 32, стандарт DIN 11 851 (молочное)
X X X	611 зажимное присоединение Clamp DN10/20 по DIN 32 676
X X X	613 зажимное присоединение Clamp DN25/40 (1"/1,5") по DIN 32 676
X X X	616 зажимное присоединение Clamp DN50 (2") по DIN 32 676
X X X	617 зажимное присоединение Clamp 2,5" по DIN 32 676
X X X	681 шаровая вварная муфта с клеммным резьбовым присоединением
X X X	682 вварная муфта с уплотнительным конусом, соответствующим CIP
X X X	684 соединение Varivent DN 15/10, сертифицировано EHEDG
X X X	685 соединение Varivent DN32/25, сертифицировано EHEDG
X X X	686 соединение Varivent DN50/40, сертифицировано EHEDG
X X X	840 шаровая вварная втулка (материал 316 Ti)
X X X	997 JUMO PEKA, сертифицирован EHEDG
(8) Материал защитной трубки	
X X X	24 нержавеющая сталь 316 L (№1.4404/1.4435)
X X X	26 нержавеющая сталь 316 Ti (№1.4571) (по заказу)
(9) Типовые дополнения	
X X X	000 нет
X X	100 заводская регулировка согласно спецификации заказчика (параметры указываются в пояснении)
X X X	310 защитная трубка ступенчатая с Ø6 мм до Ø3,3 мм
X X X	810 Вварная муфта (только для подключения к процессу 380)

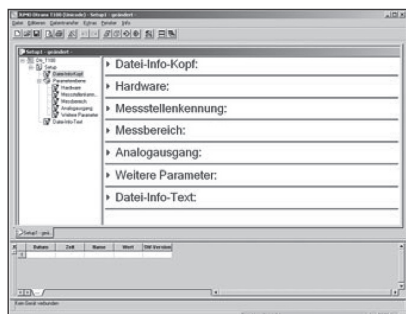
Ключ заказа	(1)	(2)	(3)	(4)	(5)	(6)	(7)	(8)	(9)	...								
Пример заказа	902815/20	-	370	-	1013	-	2	-	6	-	100	-	104	-	24	/	000	...

1. Дополнительные опции указываются друг за другом и разделяются запятыми.

Программа Setup

Программа Setup предназначена для конфигурирования при помощи персонального компьютера программируемого двухпроводного измерительного преобразователя. Для этого потребуются:

- кабель для сигналов конфигурирования со штекером и гнездом и штекером типа Western
- присоединительный кабель из ПВХ, длина 2000 мм
- компьютерный интерфейс с преобразователем USB/TTL и USB-кабелем (см. комплектующие для программируемого двухпроводного измерительного преобразователя). Для осуществления конфигурирования двухпроводной измерительный преобразователь необходимо подключить к источнику питания. Если никакого сетевого устройства или разграничителя питания в наличии нет, можно подавать питание и от аккумуляторной батареи на 9 В.



Конфигурируемые параметры

Идентификация точек измерения

- TAG-номер

Измерительный диапазон конфигурируется в °C/°F

- Коррекция (сдвиг/Offset)
- начало диапазона измерения
- конец диапазона измерения

Аналоговый выход

- реверсия выхода
- Реакция на повреждение датчика / короткое замыкание

Прочие параметры

- Постоянная времени фильтра
- Единицы

Требования к системе и программному обеспечению

Для использования и установки программного обеспечения необходимо выполнение следующих системных и программных требований:

Минимальная конфигурация

- Intel Pentium² III
- Microsoft Windows³ 2000 или XP
- 256 MB оперативной памяти
- дискковод
- мышка
- свободный интерфейс USB
- 120 MB свободной памяти на жестком диске

Рекомендуемая конфигурация

- Intel Pentium 4
- Windows XP
- 512MB оперативной памяти

Инструкции для Windows 2000 или XP

Если компьютером пользуются несколько человек, то следует указать пользователя, который позже будет работать с программой. Во время установки программного обеспечения данный пользователь должен быть наделен правами администратора. После установки его права могут быть вновь ограничены. В случае несоблюдения данных указаний нельзя гарантировать, что установка будет выполнена правильно и полностью.

Комплектация

1 Руководство по эксплуатации 90.2815.0

Принадлежности для программируемого измерительного преобразователя

Диск с программой Setup на многих языках,	Артикул №
Кабель для конфигурирования, 4-полюсной со штекером M 12x1 и штекером RJ-45 типа Western	90/00485016
Присоединительный кабель из ПВХ, 4-полюсный с M 12x1, длина 2000 мм	90/00484692
Компьютерный интерфейс с преобразователем USB/TTL и USB-кабель	90/00404585
Источник питания для измерительного преобразователя, 1- и 4-позиционный (типовой лист 70.7500)	70/00456352
Разделительный усилитель и разграничитель питания для гальванической развязки унифицированных сигналов	-
и блок питания для двухпроводного измерительного преобразователя (типовой лист 70.7510)	-

Поставки со склада в Германии

(1)	(2)	(3)	(4)	(5)	(6)	(7)	(8)	(9)	Складской №
902815/10	- 380	- 1011	- 1	- 6	- 100	- 104	- 24	/ 000	90/00508463
902815/20	- 370	- 1013	- 2	- 6	- 50	- 104	- 24	/ 000	90/00508279
902815/20	- 370	- 1013	- 2	- 6	- 100	- 380	- 24	/ 000	90/00513650
902815/20	- 370	- 1013	- 2	- 6	- 100	- 104	- 24	/ 000	90/00491506
902815/20	- 370	- 1013	- 2	- 6	- 150	- 000	- 24	/ 000	90/00506630

² «Intel» и «Pentium» являются зарегистрированными торговыми знаками корпорации Intel.

³ «Microsoft» и «Windows» являются зарегистрированными торговыми знаками корпорации Microsoft.