

Термоэлемент в оболочке согласно DIN 43710 и DIN EN 60584

- Для температур -200...+1200 °С
- Гибкая оболочка с устойчивой к вибрации измерительной частью
- Диаметр защитной трубки от 0,5 мм
- Малое время отклика
- Выпускается с различными монтажными длинами

Термоэлементы в оболочке применяются в химических установках, на электростанциях, в трубопроводах, в моторостроении, на испытательных стендах. В гибкую тонкостенную оболочку из нержавеющей стали вложены провода термопары, запрессованные огнеупорной окисью магния.

Хороший теплообмен между оболочкой и термопарой позволяет получить малое время отклика ($t_{0,5}$ от 0,15 сек) и высокую точность измерений. Устойчивая к вибрации конструкция гарантирует длительный срок службы. Самый малый радиус изгиба составляет 5-ти кратный внешний диаметр трубки. Минимальная монтажная длина для \varnothing 0,5 мм до 2,0 мм составляет EL \geq 50 мм, для \varnothing 3,0 мм до 6,0 мм EL \geq 100 мм.

Стандартно провода термопары изолируются от оболочки. В измерительной части стандартно используется термопара согласно DIN EN 60 584 или DIN 43 710. Возможны также исполнения с двумя термопарами.

Контрольное давление: проверка на герметичность при 40 бар (гелий)

Сопротивление изоляции: термопары относительно оболочки при комнатной температуре и длине < 1 м 200 М Ω , при длине \geq 1 м 200 М Ω x м.



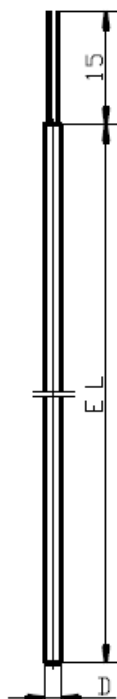
Технические данные

Присоединительная головка	<p>Форма В, литой алюминий, M20 x 1,5, IP65, температура окружающей среды -40 ... +100 °С</p> <p>Форма BUZ, литой алюминий, M20 x 1,5, IP65, температура окружающей среды -40 ... +100 °С</p> <p>Форма J, литой алюминий, M20 x 1,5, IP65, температура окружающей среды -40 ... +100 °С</p> <p>Внимание: при использовании с измерительными преобразователями следует применять уменьшенный диапазон температуры окружающей среды (см. типовые листы 707010)</p>
Подключение	<p>С концов проводов снята изоляция, установлены наконечники, контакты под клеммник или многополюсное разъемное присоединение</p>
Компенсационные провода	<p>Силикон, температура окружающей среды -50 ... +180 °С</p> <p>Тефлон, температура окружающей среды -190 ... +260 °С</p> <p>Металлическая оплетка, температура окружающей среды -20 ... +350 °С</p>
Подключение к процессу	<p>Резьбовое, нержавеющая сталь 1.4571</p>
Защитная трубка	<p>Нержавеющая сталь 1.4541, термоэлемент тип "L" и тип "J"</p> <p>Инконель 2.4816 (Инконель 600), термоэлемент тип "K" и "N"</p> <p>в серийном исполнении до 120 °С (по запросу до 300 °С)</p>
Переходная гильза (концевая муфта)	
Измерительная часть	<p>Изолированный монтаж:</p> <p>1 x Fe-CuNi "J" по DIN 43 584, класс 2, рабочая температура -200 ... +800 °С</p> <p>1 x Fe-CuNi "L" по DIN 43 710, класс 2, рабочая температура -200 ... +800 °С</p> <p>1 x NiCr-Ni "K" по DIN EN 60 584, класс 2, рабочая температура -200 ... +1200 °С</p> <p>1 x NiCrSi-NiSi „N“ по DIN EN 60584, класс 2, рабочая температура -200 ... +1200 °С</p> <p>2 x Fe-CuNi "L" по DIN 43 710, класс 2, рабочая температура -200 ... +800 °С</p> <p>2 x NiCr-Ni "K" по DIN EN 60 584, класс 2, рабочая температура -200 ... +1200 °С</p> <p>2 x NiCrSi-NiSi „N“ по DIN EN 60584, класс 2, рабочая температура -200 ... +1200 °С</p>
Время отклика	<p>В воде с со скоростью потока 0,4 м/с, в воздухе с 2 м/с:</p> <p>\varnothing 0,5 мм: вода $t_{0,5}$ = 0,15 сек, $t_{0,9}$ = 0,30 сек / воздух $t_{0,5}$ = 3,5 сек, $t_{0,9}$ = 8,0 сек</p> <p>\varnothing 1,0 мм: вода $t_{0,5}$ = 0,20 сек, $t_{0,9}$ = 0,60 сек / воздух $t_{0,5}$ = 7,5 сек, $t_{0,9}$ = 17,0 сек</p> <p>\varnothing 1,5 мм: вода $t_{0,5}$ = 0,40 сек, $t_{0,9}$ = 0,90 сек / воздух $t_{0,5}$ = 10,0 сек, $t_{0,9}$ = 25,0 сек</p> <p>\varnothing 2,0 мм: вода $t_{0,5}$ = 0,80 сек, $t_{0,9}$ = 2,60 сек / воздух $t_{0,5}$ = 13,0 сек, $t_{0,9}$ = 34,0 сек</p> <p>\varnothing 3,0 мм: вода $t_{0,5}$ = 1,00 сек, $t_{0,9}$ = 2,80 сек / воздух $t_{0,5}$ = 22,0 сек, $t_{0,9}$ = 64,0 сек</p> <p>\varnothing 4,5 мм: вода $t_{0,5}$ = 2,50 сек, $t_{0,9}$ = 6,50 сек / воздух $t_{0,5}$ = 34,0 сек, $t_{0,9}$ = 113,0 сек</p> <p>\varnothing 6,0 мм: вода $t_{0,5}$ = 3,00 сек, $t_{0,9}$ = 9,00 сек / воздух $t_{0,5}$ = 55,0 сек, $t_{0,9}$ = 170,0</p>
Измерительный преобразователь	<p>Программируемый измерительный преобразователь, Выход 4 ... 20 мА/20 ... 4 мА, Типовой лист 707010</p> <p>Программируемый измерительный преобразователь, Выход 4 ... 20 мА/20 ... 4 мА, с HART® интерфейсом, Типовой лист 707010</p>

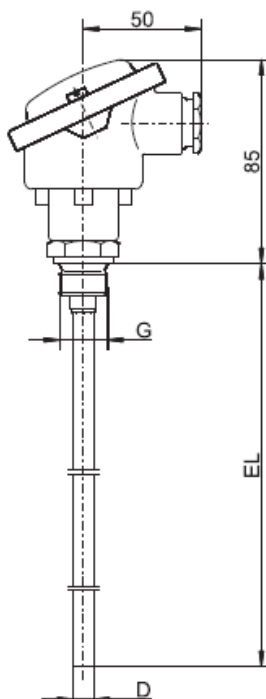
Сопротивление проводов в Ом/м при 20 °С для термоэлементов в оболочке

Диаметр D, мм	1 элемент сопротивление, Ом/м	2 элемента сопротивление, Ом/м
Термопара Fe-CuNi „L“		
6,0	0,66	0,85
4,5	1,40	1,80
3,0	2,70	3,50
2,0	5,00	-
1,5	12,00	-
1,0	21,50	-
Термопара Fe-CuNi "J"		
6,0	0,54	-
3,0	2,10	-
2,0	8,60	-
1,5	8,60	-
1,0	34,00	-
Термопара NiCr-Ni "K"		
6,0	0,88	2,70
4,5	1,56	4,80
3,0	3,50	11,00
2,0	7,90	25,00
1,5	14,00	-
1,0	32,50	-
0,5	126,00	-
Термопара NiCrSi-NiSi „N“		
6,0	1,81	1,68
3,0	5,98	7,00

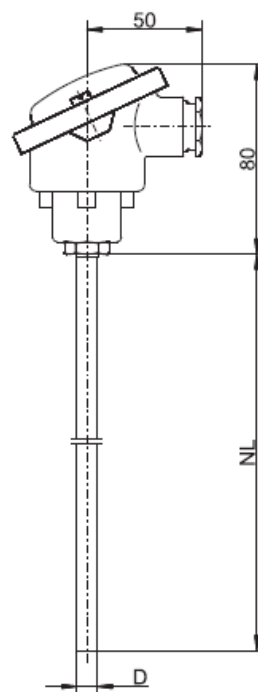
Размеры



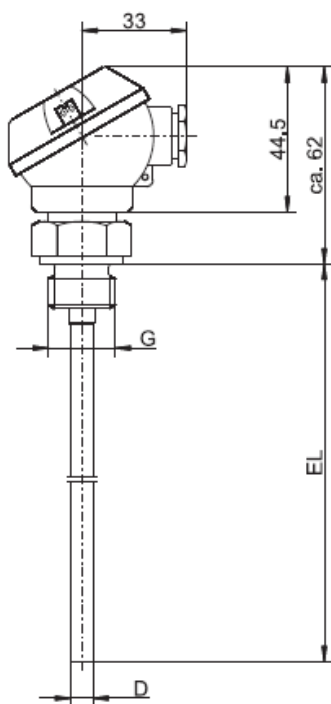
Тип 901210/10



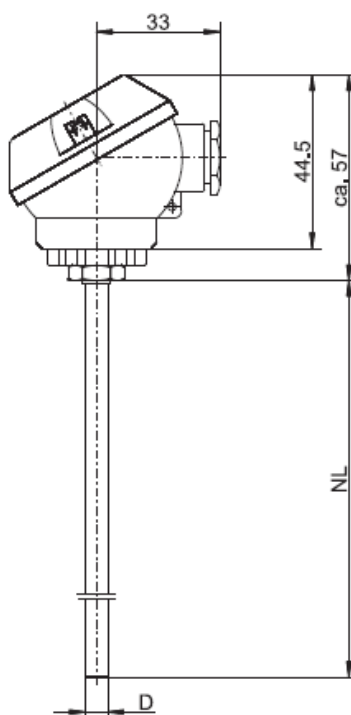
Тип 901220/40



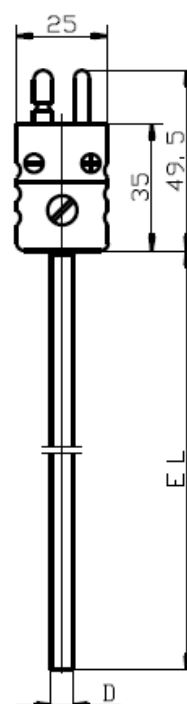
Тип 901220/41



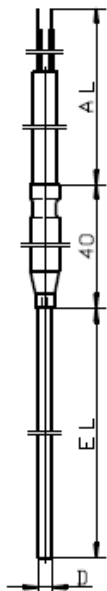
901230/40



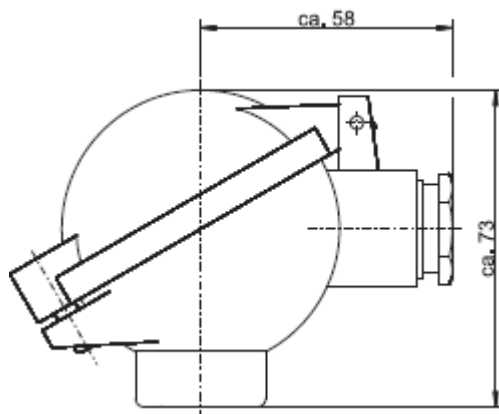
901230/41



901240/20



Тип 901250/3x



Присоединительная головка
формы BUZ
Расширение типа 320

Данные для заказа: Термозлемент в оболочке согласно DIN 43710 и DIN EN 60584

(1) Базовое исполнение

901210/10 Термозлемент в оболочке с неизолированными присоединительными проводами



901240/20 Термозлемент в оболочке со стандартным плоским штекером



(2) Измерительная часть / рабочая температура в °C

X	X	1040	1× Fe-CuNi „J“, материал оболочки -200 ... +800 °C, материал оболочки 1.4541
X	X	1042	1× Fe-CuNi „L“, материал оболочки -200 ... +800 °C, материал оболочки 1.4541
X	X	1043	1× NiCr-Ni „K“, материал оболочки -200 ... +1200 °C, материал оболочки 2.4816
X		1048	1× NiCrSi-NiSi „N“, материал оболочки -200 ... +1200 °C, материал оболочки 2.4816, D = 3 и 6 мм
X		2042	2× Fe-CuNi „L“, материал оболочки -200 ... +800 °C, материал оболочки 1.4541
X		2043	2× NiCr-Ni „K“, материал оболочки -200 ... +1200 °C, материал оболочки 2.4816
X		2048	2× NiCrSi-NiSi „N“, материал оболочки -200 ... +1200 °C, материал оболочки 2.4816, D = 3 и 6 мм

(3) Диаметр защитной трубки D в мм

X	X	0,5	Ø 0,5 мм, только вместе с 1 x NiCr-Ni "K"
X	X	1	Ø 1 мм
X	X	1,5	Ø 1,5 мм
X	X	2	Ø 2 мм
X	X	3	Ø 3 мм
X	X	4,5	Ø 4,5 мм
X	X	6	Ø 6 мм

(4) Монтажная длина EL в мм (50 ... 50000 мм)

X	X	100	100 мм
X	X	200	200 мм
X	X	300	300 мм
X	X	400	400 мм
X	X	500	500 мм
X	X	...	данные в виде текста (шаг 50 мм)

(5) Дополнительные опции

X	X	000	без дополнительных опций
X	X	309	неизолированный рабочий спай (приварен к дну)

Код заказа (1) - (2) - (3) - (4) / (5)

Пример 901210/10 - 1042 - 3 - 200 / 000

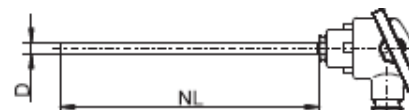
Данные для заказа: Термозлемент в оболочке согласно DIN 43710 и DIN EN 60584

(1) Базовое исполнение

901220/40 Винчиваемый термозлемент в оболочке с присоединительной головкой формы В



901220/41 Вставной термозлемент в оболочке с присоединительной головкой формы В



(2) Измерительная часть / рабочая температура в °C

X	X	1040	1× Fe-CuNi „J“, материал оболочки -200 ... +800 °C, материал оболочки 1.4541
X	X	1042	1× Fe-CuNi „L“, материал оболочки -200 ... +800 °C, материал оболочки 1.4541
X	X	1043	1× NiCr-Ni „K“, материал оболочки -200 ... +1200 °C, материал оболочки 2.4816
X	X	1048	1× NiCrSi-NiSi „N“, материал оболочки -200 ... +1200 °C, материал оболочки 2.4816
X	X	2042	2× Fe-CuNi „L“, материал оболочки -200 ... +800 °C, материал оболочки 1.4541
X	X	2043	2× NiCr-Ni „K“, материал оболочки -200 ... +1200 °C, материал оболочки 2.4816
X	X	2048	2× NiCrSi-NiSi „N“, материал оболочки -200 ... +1200 °C, материал оболочки 2.4816

(3) Диаметр защитной трубки D в мм

X	X	3	Ø 3 мм
X	X	4,5	Ø 4,5 мм, (кроме измерительной вставки типа „N“)
X	X	6	Ø 6 мм

(4) Монтажная длина EL в мм (50 ... 50000 мм)

X	X	100	100 мм
X	X	200	200 мм
X	X	300	300 мм
X	X	400	400 мм
X	X	500	500 мм
X	X	...	указать текстом (шаг 50 мм)

(5) Подключение к процессу

	X	000	без дополнительных опций
X		103	резьбовое присоединение G 3/8
X		104	резьбовое присоединение G 1/2

(6) Дополнительные опции

X	X	000	без дополнительных опций
X	X	309	неизолированный рабочий спай (приварен к дну)
X	X	320	присоединительная головка формы BUZ
X	X	331	1× Программируемый измерительный преобразователь, Выход 4 ... 20 мА/20 ... 4 мА, Тип 707010
X	X	336	1× Программируемый измерительный преобразователь, Выход 4 ... 20 мА/20 ... 4 мА, с HART®-интерфесом, Тип 707010

Код заказа (1) (2) (3) (4) (5) (6)
 - - - - / ^a
Пример 901220/40 - 1040 - 3 - 100 - 104 / 000

^a Дополнительные опции указываются друг за другом и разделяются запятыми.

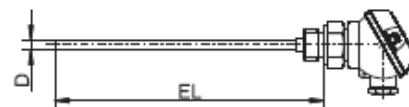
Принадлежности

Артикул	Номер детали
Передвижное резьбовое соединение M8 × 1 нержавеющая сталь, уплотнение из нержавеющей стали для защитной трубки диаметром D = 3 мм	00080810
Передвижное резьбовое соединение M8 × 1 нержавеющая сталь, уплотнение из тефлона для защитной трубки диаметром D = 3 мм	00049709
Передвижное резьбовое соединение M8 × 1 сталь, уплотнение из тефлона для защитной трубки диаметром D = 4,5 мм	00049704
Передвижное резьбовое соединение M8 × 1 нержавеющая сталь, уплотнение из тефлона для защитной трубки диаметром D = 4,5 мм	00049710
Передвижное резьбовое соединение M10 × 1 нержавеющая сталь, уплотнение из нержавеющей стали для защитной трубки диаметром D = 6 мм	00065416
Передвижное резьбовое соединение G 1/4 нержавеющая сталь, уплотнение из нержавеющей стали для защитной трубки диаметром D = 6 мм	00080811
Передвижное резьбовое соединение G 3/8 сталь, уплотнение из стали для защитной трубки диаметром D = 6 мм	00057945
Передвижное резьбовое соединение G 3/8 нержавеющая сталь, уплотнение из нержавеющей стали для защитной трубки диаметром D = 6 мм	00317966
Передвижное резьбовое соединение G 1/2 нержавеющая сталь, уплотнение из нержавеющей стали для защитной трубки диаметром D = 6 мм	00305445
Передвижное резьбовое соединение 1/2-14NTP нержавеющая сталь, уплотнение из нержавеющей стали для защитной трубки диаметром D = 6 мм	00444210
Упорный фланец для защитной трубки диаметром D = 6 мм	00065042

Данные для заказа: Термoeлемент в оболочке согласно DIN 43710 и DIN EN 60584

(1) Базовое исполнение

901220/40 Винчиваемый термoeлемент в оболочке с присоединительной головкой формы J



901220/41 Вставной термoeлемент в оболочке с присоединительной головкой формы J



(2) Измерительная часть / рабочая температура в °C

X	X	1040	1× Fe-CuNi „J“, материал оболочки -200 ... +800 °C, материал оболочки 1.4541
X	X	1042	1× Fe-CuNi „L“, материал оболочки -200 ... +800 °C, материал оболочки 1.4541
X	X	1043	1× NiCr-Ni „K“, материал оболочки -200 ... +1200 °C, материал оболочки 2.4816
X	X	1048	1× NiCrSi-NiSi „N“, материал оболочки -200 ... +1200 °C, материал оболочки 2.4816
X	X	2042	2× Fe-CuNi „L“, материал оболочки -200 ... +800 °C, материал оболочки 1.4541
X	X	2043	2× NiCr-Ni „K“, материал оболочки -200 ... +1200 °C, материал оболочки 2.4816
X	X	2048	2× NiCrSi-NiSi „N“, материал оболочки -200 ... +1200 °C, материал оболочки 2.4816

(3) Диаметр защитной трубки D в мм

X	X	3	Ø 3 мм
X	X	4,5	Ø 4,5 мм, (кроме измерительной вставки типа „N“)
X	X	6	Ø 6 мм

(4) Монтажная длина EL в мм (50 ... 50000 мм)

X	X	100	100 мм
X	X	200	200 мм
X	X	300	300 мм
X	X	400	400 мм
X	X	500	500 мм
X	X	...	Указать текстом (шаг 50 мм)

(5) Подключение к процессу

	X	000	без дополнительных опций
X		103	резьбовое присоединение G 3/8
X		104	резьбовое присоединение G 1/2

(6) Дополнительные опции

X	X	000	без дополнительных опций
X	X	309	неизолированный рабочий спай (приварен к дну)

Код заказа (1) (2) (3) (4) (5) (6)
 Пример 901230/40 - 1040 - 3 - 100 - 104 / 000^a

^a Дополнительные опции указываются друг за другом и разделяются запятыми.

JUMO GmbH & Co. KG36035 Fulda, Germany 121019
Telefax 49 661 6003-9695Москва, Люсиновская 70 стр.5
тел. (495) 961-32-44
факс: (495) 911-01-86
web: <http://www.jumo.ru>
e-mail: jumo@jumo.ruСанкт-Петербург, а/я 61
т./ф.: (812) 118-36-30, 327-46-61
факс: (812) 327-19-00
web: <http://www.jumo.spb.ru>
e-mail: office@jumo.spb.ru

MESS- UND REGELTECHNIK

Типовой лист 90.1210

Стр. 9/11

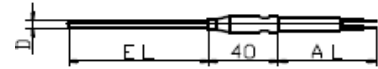
Принадлежности

Артикул	Номер детали
Передвижное резьбовое соединение M8 × 1 нержавеющая сталь, уплотнение из нержавеющей стали для защитной трубки диаметром D = 3 мм	00080810
Передвижное резьбовое соединение M8 × 1 нержавеющая сталь, уплотнение из тефлона для защитной трубки диаметром D = 3 мм	00049709
Передвижное резьбовое соединение M8 × 1 сталь, уплотнение из тефлона для защитной трубки диаметром D = 4,5 мм	00049704
Передвижное резьбовое соединение M8 × 1 нержавеющая сталь, уплотнение из тефлона для защитной трубки диаметром D = 4,5 мм	00049710
Передвижное резьбовое соединение M10 × 1 нержавеющая сталь, уплотнение из нержавеющей стали для защитной трубки диаметром D = 6 мм	00065416
Передвижное резьбовое соединение G 1/4 нержавеющая сталь, уплотнение из нержавеющей стали для защитной трубки диаметром D = 6 мм	00080811
Передвижное резьбовое соединение G 3/8 сталь, уплотнение из стали для защитной трубки диаметром D = 6 мм	00057945
Передвижное резьбовое соединение G 3/8 нержавеющая сталь, уплотнение из нержавеющей стали для защитной трубки диаметром D = 6 мм	00317966
Передвижное резьбовое соединение G 1/2 нержавеющая сталь, уплотнение из нержавеющей стали для защитной трубки диаметром D = 6 мм	00305445
Передвижное резьбовое соединение 1/2-14NTP нержавеющая сталь, уплотнение из нержавеющей стали для защитной трубки диаметром D = 6 мм	00444210
Упорный металлический фланец для защитной трубки диаметром D = 6 мм	00065042

Данные для заказа: Термозлемент в оболочке согласно DIN 43710 и DIN EN 60584

(1) Базовое исполнение

901250/32	Термозлемент в оболочке с компенсационными проводами из силикона
901250/33	Термозлемент в оболочке с компенсационными проводами из тефлона
901250/34	Термозлемент в оболочке с компенсационными проводами в металлической оплетке со стеклоизоляцией



(2) Измерительная часть / рабочая температура в °C

X	X	X	1040	1 x Fe-CuNi "J", рабочая температура -200...+800 °C, материал оболочки 1.4541
X	X	X	1042	1 x Fe-CuNi "L", рабочая температура -200...+800 °C, материал оболочки 1.4541
X	X	X	1043	1 x NiCr-Ni "K", рабочая температура -200...+1200 °C, материал оболочки 2.4816
X		X	2042	2 x Fe-CuNi "L", рабочая температура -200...+800 °C, материал оболочки 1.4541
X		X	2043	2 x NiCr-Ni "K", рабочая температура -200...+1200 °C, материал оболочки 2.4816

(3) Диаметр защитной трубки D в мм

X	X	X	0,5	Ø 0,5 мм
X	X	X	1	Ø 1 мм
X	X	X	1,5	Ø 1,5 мм
X	X	X	2	Ø 2 мм
X	X	X	3	Ø 3 мм
X	X	X	4,5	Ø 4,5 мм
X	X	X	6	Ø 6 мм

(4) Монтажная длина EL в мм (50 ... 50000 мм)

X	X	X	100	100 мм
X	X	X	200	200 мм
X	X	X	300	300 мм
X	X	X	400	400 мм
X	X	X	500	500 мм
X	X	X	...	Указать текстом (шаг 50 мм)

(5) Конец компенсационного провода

X	X	X	11	наконечники на жилах согласно DIN 46 228, часть 4 (стандарт)
X	X	X	80	многополюсное разъемное присоединение (тип указывать в текстовом виде)

(6) Длина компенсационного провода (500 < AL < 50000)

X	X	X	2500	2500 мм
X	X	X	...	данные в виде текста (шаг 500 мм)

(7) Дополнительные опции

X	X		000	без дополнительных опций
X	X		309	неизолированный рабочий спай (приварен к дну)
X	X		317	экранированный компенсационный провод
	X	X	855	Концевая муфта с герметизирующей заливкой (до 300 °C)

Код заказа	(1)	(2)	(3)	(4)	(5)	(6)	(7)							
Пример	901250/32	-	1042	-	3	-	200	-	11	-	2500	/	000	, ... ^a

^a Дополнительные опции указываются друг за другом и разделяются запятыми.

Принадлежности

Артикул	Номер детали
Передвижное резьбовое соединение M8 × 1 нержавеющая сталь, хомут из нержавеющей стали для защитной трубки диаметром D = 3 мм	00080810
Передвижное резьбовое соединение M8 × 1 нержавеющая сталь, хомут из тефлона для защитной трубки диаметром D = 3 мм	00049709
Передвижное резьбовое соединение M8 × 1 сталь, хомут из тефлона для защитной трубки диаметром D = 4,5 мм	00049704
Передвижное резьбовое соединение M8 × 1 нержавеющая сталь, хомут из тефлона для защитной трубки диаметром D = 4,5 мм	00049710
Передвижное резьбовое соединение M10 × 1 нержавеющая сталь, хомут из нержавеющей стали для защитной трубки диаметром D = 6 мм	00065416
Передвижное резьбовое соединение G 1/4 нержавеющая сталь, хомут из нержавеющей стали для защитной трубки диаметром D = 6 мм	00080811
Передвижное резьбовое соединение G 3/8 сталь, хомут из стали для защитной трубки диаметром D = 6 мм	00057945
Передвижное резьбовое соединение G 3/8 нержавеющая сталь, хомут из нержавеющей стали для защитной трубки диаметром D = 6 мм	00317966
Передвижное резьбовое соединение G 1/2 нержавеющая сталь, хомут из нержавеющей стали для защитной трубки диаметром D = 6 мм	00305445
Передвижное резьбовое соединение 1/2-14NTP нержавеющая сталь, хомут из нержавеющей стали для защитной трубки диаметром D = 6 мм	00444210
Упорный фланец (сталь) для защитной трубки диаметром D = 6 мм	00065042