

Встроенные термостаты

JUMO heatTHERM, типы 602030 и 602031

Особенности приборов

- Стабильное положение точки переключения за счёт компенсации температуры окружающей среды (серийно).
- Максимальная коммутационная способность 16 А, 400 В.
- Срок службы минимум 250000 циклов коммутаций для TR (регуляторов температуры) и TW (устройств контроля температуры).
- Возможен диапазон регулирования до 500°C.
- STB (защитный ограничитель температуры) с большим диапазоном настройки: 250°C на 250° шкалы.
- Отклонение точки переключения во время всего срока службы максимум $\pm 5\%$.



Тип 602030 / 01

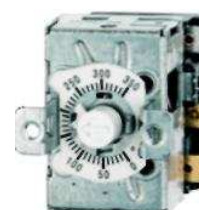
Краткое описание

Термостаты предназначены для регулирования и контроля тепловых процессов.

JUMO heatTHERM поставляется в качестве регулятора температуры TR, устройства контроля температуры TW (тип 602030), защитного устройства контроля температуры STW или в качестве защитного ограничителя температуры STB (тип 602031).

Встроенный термостат работает с использованием принципа термического расширения жидкости. В качестве электрического коммутирующего элемента применяется мгновенный выключатель.

Встроенный термостат RoHS-конформен и не содержит кадмия.



Тип 602030 / 02



Тип 602030 / 20
 Тип 602031 / 21



Тип 602030 / 80
 Тип 602031 / 81

Допуски / контрольные знаки (см. технические характеристики)





Технические характеристики

Функция переключения

<p>Регулятор температуры TR / устройство контроля температуры TW</p>	<p>Если температура на термочувствительном элементе превышает заданное номинальное значение, то через передаточный механизм управляющее воздействие передаётся на микровыключатель, и электрическая цепь размыкается или замыкается. Если температура опускается ниже номинального значения (на величину гистерезиса), микропереключатель снова переходит в исходное положение.</p>
<p>Защитное устройство контроля температуры STW</p>	<p>Если температура на термочувствительном элементе превышает заданное номинальное значение, то срабатывает мгновенный выключатель и электрическая цепь размыкается или замыкается. Если температура опускается ниже номинального значения (на величину гистерезиса), мгновенный выключатель снова переходит в исходное положение.</p> <p>При охлаждении термочувствительного элемента до температуры ниже примерно -20°C электрическая цепь размыкается, однако она опять замыкается при повышении температуры.</p> <p>При разрушении измерительной системы, т. е. при утечке термочувствительной жидкости, давление в мембране падает, при этом электрическая цепь размыкается и остаётся в таком положении.</p>
<p>Защитный ограничитель температуры STB с блокировкой повторного включения и функцией самоконтроля</p>	<p>Если температура на термочувствительном элементе превышает заданное значение для точки переключения, то срабатывает мгновенный выключатель, электрическая цепь размыкается и происходит механическая блокировка мгновенного выключателя.</p> <p>После уменьшения температуры точки переключения примерно на 10°C можно вручную вновь разблокировать мгновенный выключатель.</p> <p>При охлаждении термочувствительного элемента до температуры ниже примерно -20°C электрическая цепь размыкается, однако она опять замыкается при повышении температуры.</p> <p>При разрушении измерительной системы, т. е. при утечке термочувствительной жидкости, давление в мембране падает, при этом размыкается электрическая цепь и остаётся в таком положении. После этого разблокирование уже невозможно.</p>

Температурная компенсация

При отклонении температуры окружающей среды у переключающей головки и капилляра от калибровочной температуры окружающей среды +22°C происходит сдвиг точки переключения. За счёт температурной компенсации этот сдвиг уменьшается до минимального значения.



Технические характеристики

Корпус

Корпус	оцинкованный стальной лист
Род защиты	IP 00 согласно EN 60 529
Цоколь переключателя	формовочная масса из полиэфирной смолы, чёрная
Максимально допустимая температура окружающей среды	для транспортировки и хранения: -50...+50°C при работе: максимум +80°C
Номинальная позиция (NL)	любая
Масса	примерно 0,12 кг
Капилляр	серийно 2000 мм, включая 460 мм защитного шланга, минимальный радиус изгиба капилляра 5 мм материал № Cu-DHP

Электрические характеристики

Электрический контакт	Мгновенный выключатель с однополюсным переключающим контактом	
Коммутационная способность	TR / TW	STW
	На размыкающем контакте (ход контакта 1-2): перем. ток 400 В + 10%, 16 А, перем. ток 230 В + 10%, 16 (2,5 А), cos φ = 1 (0,6), пост. ток 230 В + 10%, 0,25 А	
Коммутационная способность	На замыкающем контакте (ход контакта 1-4): перем. ток 400 В + 10%, 6,3 А, перем. ток 230 В + 10%, 6,3 (2,5) А, cos φ = 1 (0,6), пост. ток 230 В + 10%, 0,25 А	На сигнальном контакте (ход контакта 1-4): перем. ток 400 В + 10%, 2 А, перем. ток 230 В + 10%, 2 (0,4 А), cos φ = 1 (0,6), пост. ток 230 В + 10%, 0,25 А
	Мгновенный выключатель с позолоченным контактом – дополнительная опция 702: перем. ток / пост. ток 24 В, 0,1 А	
Электрическое подключение	А 6,3-0,8 в соответствии с DIN 46244	
Надёжность коммутации	Для обеспечения возможно большей надёжности коммутации мы рекомендуем минимальную нагрузку: перем. ток / пост. ток = 24 В, 100 мА для серебряных контактов перем. ток / пост. ток = 10 В, 5 мА для позолоченных контактов (дополнительная опция 702)	

	Переключательная функция	Номинальное значение			
Гистерезис в % от диапазона регулирования	TR / TW	2,5%	серийно		
	TR / TW	7%	по желанию		
	STW	7%	серийно		
Влияние температуры окружающей среды	При отклонении температуры окружающей среды у переключающей головки и капилляра от калибровочной температуры окружающей среды +22°C происходит сдвиг точки переключения на примерно -0,1°C /°C				
Точность точки переключения	TR / TW	Гистерезис	Начало шкалы	Верхняя треть шкалы	
		2,5%	серийно	± 6%	± 3%
	STW / STB	7%	по желанию	± 8%	± 4%
		7%	Диапазон регулирования	в «первой половине»	во «второй половине»
			+70...130°C	+0/-12°C	+0/-5°C
			+95...120°C	+0/-5°C	+0/-5°C
+20...150°C	+0/-15°C		+0/-10°C		
+50...300°C	+0/-30°C	+0/-15°C			

Допуски / контрольные знаки

Контрольные знаки	Место контроля	Сертификат / номер испытания	Основание для проверки	Действует для
DIN	DIN CERTCO / TÜV	STB116907	DIN EN 14597	heatTHERM (STB)
DIN	DIN CERTCO / TÜV	STW(STB)119007	DIN EN 14597	heatTHERM (STW(STB))
c UL us	UL Germany	E66358 том 1, раздел 7	UL 873	heatTHERM
c UL us	UL Germany	MH45736 том 1, раздел 7	UL 353	heatTHERM (STB)
DGRL	TÜV Süd	IS-TAF-MUC 07113377017	97/23/EG	heatTHERM (STW/STB)
DIN	TÜV Süd	TR116807	DIN EN 14597	heatTHERM (TR)
DIN	TÜV Süd	TW118907	DIN EN 14597	heatTHERM (TW)

Схемы соединений

<p>Тип 602030</p>	<p>Тип 602030/01</p> <p>TR</p>	<p>Тип 602030/02</p> <p>TW</p>
<p>Тип 602031</p>	<p>Типы 602031/20 и 602031/21</p> <p>STW</p>	<p>Типы 602031/80 и 602031/81</p> <p>STB</p>

Приборы стандартного исполнения

Размеры

Тип 602030/01

- Регулятор температуры
- С компенсацией температуры окружающей среды (серийно)
- Максимальная коммутационная способность 16 А, 400 В
- Срок службы минимум 250000 циклов коммутации
- Отклонение точки переключения (дрейф) в течение всего срока службы максимум $\pm 5\%$

№ торгового артикула	Тип	Диапазон регулирования °C	Капилляр	Гистерезис	Чувствительный элемент $\varnothing (d) \times L$
60/60003218	602030/01	+20...90	2000	примерно 2°C	6 × 132 мм
60/60003280		+20...90		примерно 5°C	6 × 79 мм
60/60003219		+0...120		примерно 3°C	6 × 87 мм
60/60003220		+0...200		примерно 5°C	6 × 78 мм
60/60003221		+50...300		примерно 6°C	6 × 66 мм

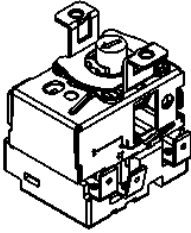
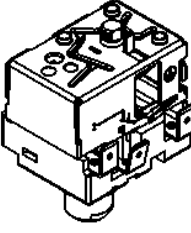
Тип 602030/02

- Устройство контроля температуры
- С компенсацией температуры окружающей среды (серийно)
- Максимальная коммутационная способность 16 А, 400 В
- Срок службы минимум 250000 циклов коммутации
- Отклонение точки переключения (дрейф) в течение всего срока службы максимум $\pm 5\%$

№ торгового артикула	Тип	Диапазон регулирования °C	Капилляр	Гистерезис	Чувствительный элемент $\varnothing (d) \times L$
60/60003222	602030/02	+20...90	2000	примерно 2°C	6 × 132 мм
60/60003281		+20...90		примерно 5°C	6 × 79 мм
60/60003223		+0...120		примерно 3°C	6 × 87 мм
60/60003224		+0...200		примерно 5°C	6 × 78 мм
60/60003225		+50...300		примерно 6°C	6 × 66 мм

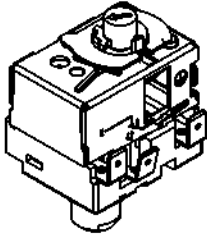
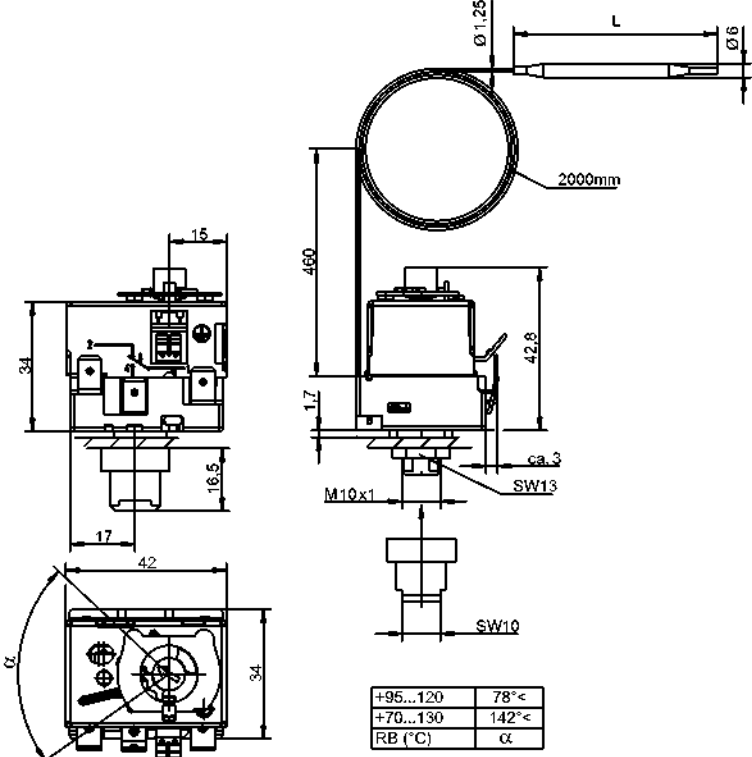
Приборы стандартного исполнения

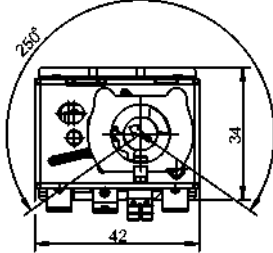
Размеры

<p>Тип 602031/21</p> <ul style="list-style-type: none"> • Защитное устройство контроля температуры • С компенсацией температуры окружающей среды (серийно) • Максимальная коммутационная способность 16 А, 400 В 					
<p>№ торгового артикула</p>	<p>Тип</p>	<p>Диапазон регулирования °С</p>	<p>Капилляр</p>	<p>Гистерезис</p>	<p>Чувствительный элемент Ø (d) × L</p>
<p>60/60003226</p>	<p>602031/21</p>	<p>+70...130</p>	<p>2000</p>	<p>примерно 10°С</p>	<p>6 × 60 мм</p>
<p>Тип 602030/02</p> <ul style="list-style-type: none"> • Защитный ограничитель температуры • С компенсацией температуры окружающей среды (серийно) • Максимальная коммутационная способность 16 А, 400 В 					
<p>№ торгового артикула</p>	<p>Тип</p>	<p>Точка переключения °С</p>	<p>Капилляр</p>	<p>Рассогласование деблокирования</p>	<p>Чувствительный элемент Ø (d) × L</p>
<p>60/60002994</p>	<p>602031/80</p>	<p>+100</p>	<p>2000</p>	<p>примерно 10°С</p>	<p>6 × 60 мм</p>

Приборы стандартного исполнения

Размеры

<p>Тип 602031/81</p> <ul style="list-style-type: none"> • Защитный ограничитель температуры • С компенсацией температуры окружающей среды (серийно) • Максимальная коммутационная способность 16 А, 400 В 					
<p>№ торгового артикула</p>	<p>Тип</p>	<p>Диапазон регулирования °C</p>	<p>Капилляр</p>	<p>Интервал разблокирования</p>	<p>Чувствительный элемент Ø (d) × L</p>
<p>60/60002995</p>	<p>602031/81</p>	<p>+95...120</p>	<p>2000</p>	<p>примерно 10°C</p>	<p>6 × 72 мм</p>
<p>60/60003136</p>		<p>+70...130</p>			<p>6 × 60 мм</p>

<p>Тип 602031/81</p> <ul style="list-style-type: none"> • Защитный ограничитель температуры • С компенсацией температуры окружающей среды (серийно) • Максимальная коммутационная способность 16 А, 400 В • С дополнительной опцией 749: 250° шкалы 					
<p>№ торгового артикула</p>	<p>Тип</p>	<p>Диапазон регулирования °C</p>	<p>Капилляр</p>	<p>Интервал разблокирования</p>	<p>Чувствительный элемент Ø (d) × L</p>
<p>60/60003291</p>	<p>602031/81</p>	<p>+20...150</p>	<p>2000</p>	<p>примерно 10°C</p>	<p>6 × 60 мм</p>
<p>60/60003292</p>		<p>+50...300</p>			<p>6 × 85 мм</p>



Данные для оформления заказа

Встроенный термостат JUMO heatTHERM типов 602030 и 602031

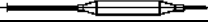
Минимальная партия 500 штук

Код заказа		(1) Базовый тип		
	602030	Встроенный термостат JUMO heatTHERM с однополюсным мгновенным выключателем (TR/TW)		
	602031	Встроенный термостат JUMO heatTHERM с однополюсным мгновенным выключателем (STW/STB)		
(2) Добавление к основным типам				
X	01	Регулятор температуры (TR)	с переключающим контактом	
X	02	Устройство контроля температуры (TW)	с переключающим контактом	
X	20	Защитное устройство контроля температуры (STW)	точно настроенное с переключающим контактом	
X	21	Защитное устройство контроля температуры (STW)	регулируемое с переключающим контактом	
X	80	Защитный ограничитель температуры (STB)	точно настроенный с переключающим контактом и блокировкой повторного включения	
X	81	Защитный ограничитель температуры (STB)	регулируемый с переключающим контактом и блокировкой повторного включения	
(3) Диапазон регулирования / диапазон предельных значений °C				
			максимально допустимая температура чувствительного элемента °C	
X	X	000	при точно настроенном предельном значении	
X		026	0...+120	145
X		028	0...+200	230
X		041	+20...+90	115
X		064	+50...+300 (термочувствительный элемент из CrNi)	345
X		043	+20...+150 (только с дополнительной опцией 749)	180
X		640	+50...+300 (термочувствительный элемент из CrNi, только с дополнительной опцией 749)	345
X		666	+95...+120	145
X		671	+70...+130	155
дальнейшие диапазоны регулирования или предельных значений до 350°C по запросу (до +500°C без допуска)				
(4) Точно установленное предельное значение STW/STB в °C				
			Максимально допустимая температура чувствительного элемента °C	Допуск для точки переключения
X		000	при регулируемом предельном значении	
X		095	+95	+0/-5°C
X		100	+100	+0/-5°C
X		110	+110	+0/-5°C
Дальнейшие предельные значения до до 350°C по запросу (до +500°C без допуска)				
(5) Гистерезис %				
X		00	никаких данных для STB	
X		25	2,5	
X	X	70	7	
(6) Длина капилляра мм				
X	X	2000	2000	
X	X		Особая длина по запросу (максимальная длина 5000 мм). Данные в открытом тексте – разбивка по 1000 мм	
(7) Материал капилляра				
X	X	40	Cu (медь) Ø 1,25 мм	

Данные для оформления заказа

Встроенный термостат JUMO heatTHERM типов 602030 и 602031

Код заказа

X	X	10	(8) Подключение к процессу (РА)	
			гладкий круглый чувствительный элемент	
X	X	4	(9) Диаметр «d» (диаметр чувствительного элемента) мм	
X	X	6		
			(10) Материал термочувствительного элемента	
X	X	40		Cu (медь)
X	X	20		CrNi (нержавеющая сталь 1.4571)
X	X	13	(11) Изоляция капилляра	
			Шланг из поливинилхлорида, чёрный	
X	X	460	(12) Длина изоляции мм (от корпуса)	
X	X			Особые длины по запросу (максимальная длина 700 мм)
X	X	000	(13) Дополнительные опции	
X	X	702		Без дополнительной опции
X	X	742		Мгновенный выключатель с золотым покрытием
X	X	749		Штекер прямой
X	X			Диапазон регулирования с 250 угловыми градусами (только для STB)

X = возможность выбора для основного типа

Специальные исполнения по запросу! Минимальное количество для специальных исполнений составляет 500 штук.

Код заказа

(1) (2) (3) (4) (5) (6) (7) (8) (9) (10) (11) (12) (13)
 602031 / [] - [] - [] - [] - [] - [] - [] - [] - [] - [] - [] - [] / [] , ...

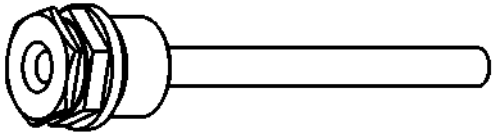
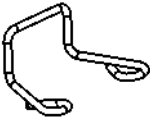
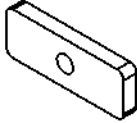

Пример заказа

602031 / 80 - 000 - 110 - 25 - 2000 - 40 - 10 - 6 - 40 - 13 - 460 / 000^a , ...

^a Дополнительные опции указывать друг за другом и отделять запятой.

Принадлежности

(для группы изделий 606710 и 606715)

Защитные гильзы-комплект (для группы изделий 606710)	Защитная гильза с уплотнительным буртиком		Скобка для разгрузки натяжения	Пластина для навесного термостата	Винт для навесного термостата
Подходит для типов 602030 и 602031					
№ торгового артикула	Тип	Краткое обозначение	Подсоединение	Конструктивная длина EL мм	Материал
Латунь / никелированная	Ввёртная защитная гильза с уплотнительным пояском	28	1/2"	100	Латунь / никелированная
60/60003203				150	
60/60003171				200	
60/60003172				100	Нержавеющая сталь 1.4571
60/60003205				150	
60/60003173	200				

Монтажный комплект для рейки DIN EN 60715 TH 35-7,5 (для группы изделий 606710)

№ торгового артикула	Тип			
60/00511794	Комплект для монтажа на DIN-рейку heat THERM/EM			
			2 винта M3 × 4	2 винта M4 × 5

Задающее устройство для типа 602030/01 (для группы изделий 606715)

№ торгового артикула	Тип	Диапазон регулирования °C	W 8			
60/60003091	W 8	+20...+90				
60/60003227		0...+120				
60/60003095		0...+200				
60/60003098		+50...+300				
			Вращающаяся ручка 07	Диафрагма 23	Регулируемый упор 16	2 винта M4 × 8