

Типовой лист

T 8384-6S RU

Электропневматический позиционер TROVIS SAFE 3730-6 HART®
датчиками давления

Серия 3730



TROVIS SAFE

Для запорных клапанов в автоматизированных системах безопасности

Применение

Позиционер простого или двойного действия для монтажа на пневматические регулирующие клапаны в автоматической системе безопасности. Самоадаптация, автоматическая настройка под конкретный клапан и привод.

Заданное значение от 4 до 20 mA

Ход клапана от 3,6 до 300 мм

Угол раскрытия от 24 до 100°

Дискретный анализ заданного значения w выполняется в автоматическом режиме. В зависимости от заданных порогов переключения позиционер перемещает клапан в рабочую точку или положение безопасности. Автоматическая проверка реакции на ступенчатое изменение запускается, если заданное значение находится между предопределёнными верхним и нижним предельными значениями испытания.

Характеристики

- применение в системах безопасности по IEC 61508/SIL
- предварительно заданные параметры для запорных клапанов в автоматизированных системах безопасности
- встроенная диагностика EXPERTplus с тестом частичного хода для клапанов в автоматизированных системах безопасности ▶ T 8389-1S
- выходной сигнал о неисправности для аварийных сигналов, генерируемых при диагностике клапана EXPERTplus.
- датчики давления для контроля воздуха питания и управляющего давления
- простой монтаж ко всем линейным и поворотным приводам
 - прямой монтаж SAMSON
 - ребро NAMUR
 - монтаж на стержневую раму согласно IEC 60534-6-1
 - монтаж согласно VDI/VDE 3847
 - монтаж поворотного привода согласно VDI/VDE 3845
- любое положение позиционера при монтаже (кроме подвешенного)
- простое управление с помощью одной кнопки и меню
- дисплей обеспечивает полное отображение в любом положении благодаря переключаемому направлению считывания
- конфигурирование с помощью ПК через SSP-интерфейс при наличии ПО TROVIS-VIEW.
- автоматический выборочный ввод с 4 различными режимами инициализации
- предусмотренные параметры; настройка других значений требуется только при их отличии от стандарта
- калиброванный датчик пути без подверженных износу деталей



Рис. 1: TROVIS SAFE 3730-6



Рис. 2: TROVIS SAFE 3730-6 смонтированный на поворотный привод

- энергонезависимое хранение всех параметров EEPROM
- двухжильная система с малой электрической нагрузкой в 460 Ω
- регулирование ограничения выходного давления
- обеспечение функции плотного затвора
- непрерывный контроль нулевой точки
- встроенный датчик температуры и счетчик отработанного времени
- два программируемых серийных сигнализатора положения
- самодиагностика, сигнализация неисправностей по рекомендации NAMUR NE 107 либо дополнительно аналоговый датчик положения

Исполнения

- **TROVIS SAFE 3730-6** · позиционер с сертификацией SIL для запорных клапанов, HART® протокол, управление по месту, локальная связь с SSP-интерфейсом, диагностика EXPERTplus, датчики давления для контроля воздуха питания и управляющего давления
- **Тип 3730-6** · электропневматический позиционер для регулирующих клапанов, HART® протокол, управление по месту, локальная связь с SSP-интерфейсом, диагностика EXPERTplus, датчики давления для контроля воздуха питания и управляющего давления ▶ Т 8384-6
- **Тип 3730-3** · электропневматический позиционер как и Тип 3730-6, без датчиков давления (см. ▶ Т 8384-3)

Дополнительные опции

- индуктивный конечный выключатель с бесконтактным переключателем
- аналоговый датчик положения с двужильным преобразователем
- принудительный сброс воздуха, осуществляемый с помощью электроники
- соленоидный клапан с параллельным принудительным сбросом воздуха
- дискретный вход
- внешний датчик положения (Рис. 3)
- корпус из нержавеющей стали
- датчик протечки для контроля протечки седла

Принцип действия

Позиционер предназначен для установки на регулирующие пневматические клапаны в целях координации положения клапана (регулируемый параметр x) с величиной управляющего сигнала (заданное значение w). Управляющий сигнал, поступающий из системы управления, сравнивается с величиной хода/угла поворота регулирующего клапана, вырабатывая при этом управляющее давление (выходной параметр y) для пневматического привода.

Основные элементы позиционера: электрический путьевой датчик (2), аналоговый i/p -модуль с пневматическим усилителем, а также электронный блок с микроконтроллером (5)

При отклонении заданного значения привод либо вентилируется, либо наполняется воздухом. При необходимости изменение управляющего давления можно замедлить с помощью Q-дресселя. Управляющее давление, поступающее на привод, может ограничиваться программным обеспечением до 1,4/2,4 или 3,7 бар.

Постоянный сброс воздуха в атмосферу регулируется регулятором расхода (9) по заданному значению. Регулятор давления (8) обеспечивает стабилизированным давлением i/p -модуль (6), что делает последний независимым от давления воздуха питания.

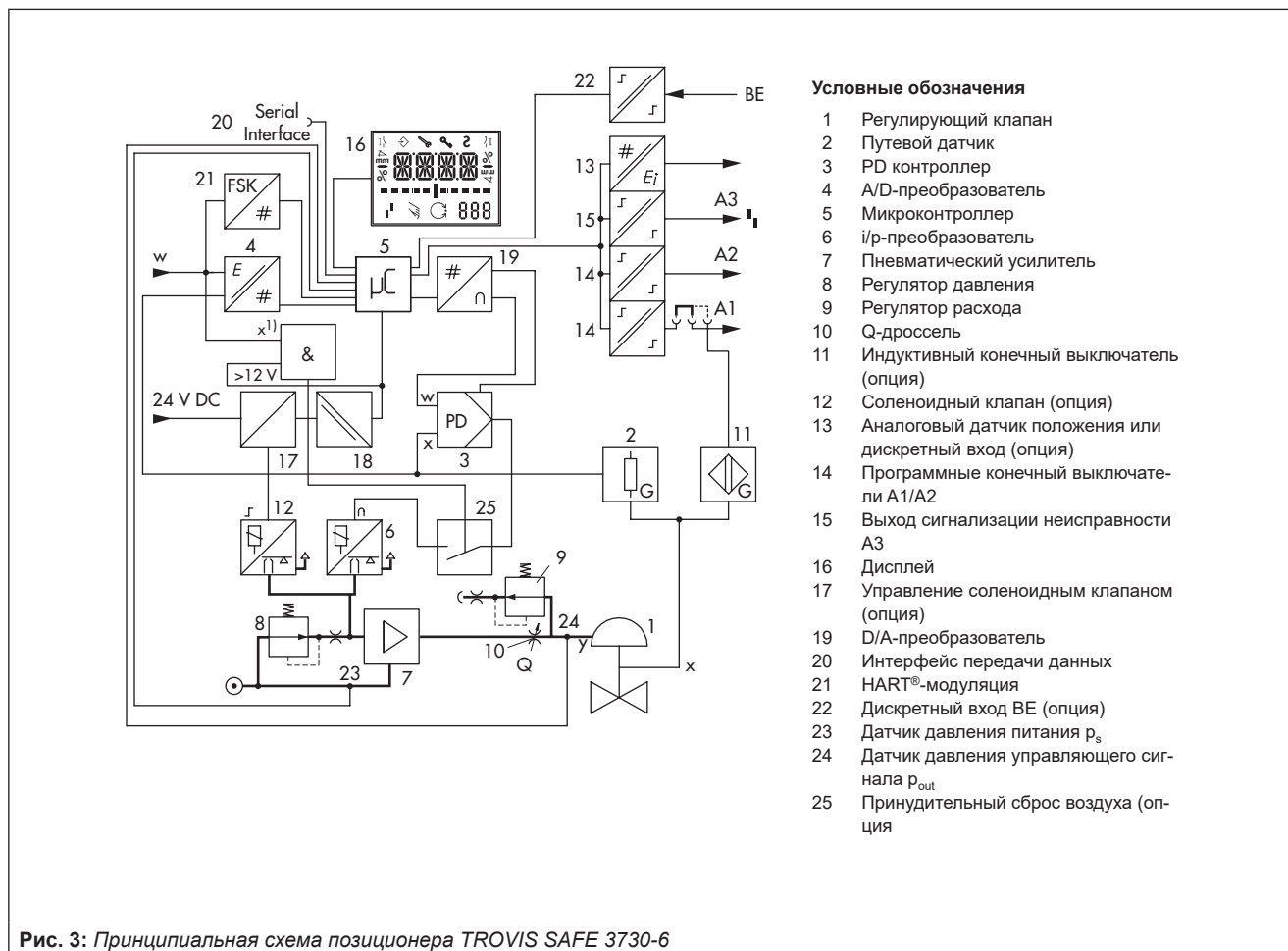


Рис. 3: Принципиальная схема позиционера TROVIS SAFE 3730-6

Таблица 1: Технические характеристики

Позиционер TROVIS SAFE 3730-6 (технические характеристики в сертификате испытаний также действительны для взрывозащищенного оборудования)		
Ход клапана	регулируемый	<p>прямой монтаж на привод Тип 3277 от 3,6 до 30 мм</p> <p>монтаж согласно IEC 60534-6 (NAMUR) от 3,6 до 300 мм</p> <p>монтаж согласно VDI/VDE 3847 от 3,6 до 300 мм</p> <p>монтаж на поворотных приводах (VDI/VDE 3845) угол раскрытия от 24 до 100°</p>
Диапазон рабочего хода	регулируемый	в пределах номинального хода / угла поворота клапана; рабочий ход может быть максимально ограничен соотношением 1:5
Заданное значение w	диапазон сигналов	от 4 до 20 mA · двужильное устройство, с защитой от неправильной полярности · минимальный диапазон 4 mA
	предел разрушения	30 V
Минимальный ток		3,6 mA для ЖКД · безопасный сброс воздуха при ≤3,8 mA или ≤4,4 mA в зависимости от исполнения
Сопrotивление нагрузки		≤9,2 V (соответствует 460 Ω при 20 mA)
Воздух питания		от 1,4 до 7 бар (20 до 105 psi)
	Качество воздуха по ISO 8573-1 (издание 2001-02)	<p>макс. размер и плотность частиц: класс 4 · содержание масла: класс 3</p> <p>точка росы под давлением: класс 3 или не менее 10 K ниже минимальной возможной температуры окружающей среды</p>
Управляющее давление (выход)		0 бар до давления воздуха питания · ограничение с помощью ПО от 1,4 до 7,0 бар
Характеристика	регулируемый	<p>линейная / равнопроцентная / реверсивная равнопроцентная</p> <p>задаётся пользователем (с помощью ПО)</p> <p>дисковый затвор, кран с сегментным затвором, кран с шаровым сегментом: линейная / равнопроцентная</p>
	отклонение	≤1 %
Гистерезис		≤0,3 %
Чувствительность реагирования		≤0,1 %
Время срабатывания		сброс воздуха или заполнение им регулируется отдельно до 240 с при помощи ПО
Направление действий		реверсивное
Расход воздуха, режим работы		независимо от давления воздуха питания около 110 л _n /ч
Расход воздуха для	заполнения привода	при Δp = 6 бар: 8,5 м _n ³ /ч · при Δp = 1,4 бар: 3,0 м _n ³ /ч · K _{Vmax(20 °C)} = 0,09
	сброс из привода	при Δp = 6 бар: 14,0 м _n ³ /ч · при Δp = 1,4 бар: 4,5 м _n ³ /ч · K _{Vmax(20 °C)} = 0,15
Допустимая температура окр. среды		<p>от -20 до +80 °C (для всех исполнений)</p> <p>от -45 до +80 °C с металлическим кабельным вводом</p> <p>у взрывозащищённых приборов дополнительно действуют ограничения согласно свидетельству об испытании типового образца</p>
Влияние	температура	≤0,15 %/10 K
	воздух питания	нет
	влияние вибрации	≤ 0,25 % до 2000 Гц и 4 г согласно IEC 770
Электромагнитная совместимость		соответствует требованиям EN 61000-6-2, EN 61000-6-3, EN 61326-1 и рекомендации NAMUR NE 21
Электрические соединения		1 кабельный ввод M20 x 1,5 для зажимов от 6 до 12 мм · второй дополнительный ввод M20 x 1,5 с резьбовым отверстием · винтовые зажимы для проводов с поперечным сечением от 0,2 до 2,5 мм ²
Степень защиты		IP 66/NEMA 4X
Применение в системах безопасности по IEC 61508/SIL		<p>Подходит для противоаварийного применения до SIL 2 (отдельное устройство/HFT = 0) и SIL 3 (избыточное соединение/HFT = 1) при условии соблюдения IEC 61511.</p> <ul style="list-style-type: none"> установка заданного значения, безопасный сброс воздуха в зависимости от исполнения позиционера при ≤3,8 mA или ≤4,4 mA с помощью дополнительного соленоидного клапана, безопасный сброс воздуха при 0 V с помощью дополнительного принудительного сброса воздуха, безопасный сброс воздуха при <12 V
Коммуникация (локальная)		SAMSON SSP-интерфейс и адаптер последовательного интерфейса, требования ПО (SSP): TROVIS-VIEW с модулем базы данных 3730-6







Коммуникация (HART®)	протокол полевой связи HART® сопротивление в диапазоне частот HART®: приём от 350 до 450 Ω · передача прикл. 115 Ω	
Требования ПО (HART®)	для портативного коммуникатора	описание устройства TROVIS SAFE 3730-6
	для ПК	файл DTM, согласно спецификации 1.2, предназначен для интеграции устройства в рамки приложений, поддерживающих FDT/DTM-концепцию (например, PACTware)
Соответствие	CE EAC	
Взрывозащита		
ATEX, IECEx, ...	см. перечень сертификатов взрывозащиты	
Дискретные контакты		
Два программируемых конечных выключателя с защитой от переплюсовки, с нулевым потенциалом, конфигурируемые характеристики процесса переключения (заводские настройки в соответствии с таблицей)		
Значение сигнала	не запрошен	≤1,0 mA
	запрошен	≥2,2 mA
Один контакт сигнализации о повреждениях, с нулевым потенциалом		
Значение сигнала	не срабатывает/нет сигнала	≥2,2 mA
	срабатывает/сигнал	≤1,0 mA
Для подключения к	переключающий усилитель NAMUR согласно EN 60947-5-6	
Материалы		
Корпус	литье из алюминиевого сплава EN AC-AISi12(Fe) (EN AC-44300) согласно DIN EN 1706, хромированное и покрытое порошковой краской · специальное исполнение: нержавеющая сталь 1.4408	
Наружные детали	коррозионно-стойкая сталь 1.4404/316L	
Кабельный ввод	M20x1,5; чёрный полиамид	
Вес	около 1,0 кг · специальное исполнение из нержавеющей стали: 2,2 кг	

Таблица 2: Опции для позиционера TROVIS SAFE 3730-6

Принудительный сброс воздуха с помощью электроники · Согласно IEC 61508/SIL	
Вход	24 V DC · гальваническая развязка и защита от переплюсовки · предел разрушения 40 V потребление тока: $I = \frac{U - 5,7 V}{3,84 k\Omega}$ (соотв. 4,8 mA при 24 V/114 mW)
Сигнал '0' (без притяжения)	<12 V (безопасный сброс воздуха при 12 V)
Сигнал '1' (надёжное притяжение)	> 19 V
Соленоидный клапан · Согласно IEC 61508/SIL	
Вход	24 V DC с защитой от переплюсовки, статическое напряжение разрушения 40 V потребление тока: $I = \frac{U - 5,7 V}{3,84 k\Omega}$ (соотв. 4,8 mA при 24 V/114 mW)
Сигнал '0' (без притяжения)	<12 V (безопасный сброс воздуха при 0 V)
Сигнал '1' (надёжное притяжение)	> 19 V
Срок службы	>5 x 10 ⁶ циклов переключения
Аналоговый датчик положения · Двухпроводной преобразователь · гальваническая развязка	
Дополнительное питание	от 12 до 30 V DC с защитой от переплюсовки · статическое напряжение разрушения 40 V
Выходной сигнал	от 4 до 20 mA
Рабочее направление	реверсивное
Рабочий диапазон	от -10 до +114 %

Характеристика	линейная
Гистерезис	тот же, что и у позиционера
Влияние высокой частоты	тот же, что и у позиционера
Прочее влияние	тот же, что и у позиционера
Сигнализация неисправности	по выбору с сигнальным током 2,4 ±0,1 mA или 21,6 ±0,1 mA
Датчик утечки · Предназначен для работы во взрывоопасных областях	
Диапазон температур	от -40 до +130 °C
Момент затяжки	20 ±5 Нм
Индуктивный конечный выключатель фирмы Pepperl+Fuchs	Для присоединения к переключающему усилителю согласно EN 60947-5-6, Пригоден для использования в сочетании с программным конечным выключателем.
Бесконтактный переключатель Тип SJ2-SN	измерительная пластина не включена: ≥3 mA; измерительная пластина включена: ≤1 mA
внешний датчик положения	
Ход клапана	тот же, что и у позиционера
Кабель	10 м с разъёмом M12x1, спроектирован для сохранения гибкости в течение длительной эксплуатации, огнестойкость в соответствии с VDE0472, устойчив к маслам, смазочным веществам, охлаждающим жидкостям, а также к другим агрессивным средам
Допустимая температура окр. среды	от -40 до +90 °C при жёстком соединении между позиционером и датчиком положения · у взрывозащищённых приборов дополнительно действуют ограничения согласно сертификату испытаний
Вибростойкость	до 10 г в диапазоне от 10 до 2000 Гц
Степень защиты	IP 67
Дискретный вход · Гальваническая развязка · Конфигурация переключения с помощью ПО	
Процесс в режиме переключения "активно" (по умолчанию)	
Соединение	для внешнего выключателя (беспотенциальный контакт) или релейный контакт
Электрические характеристики	напряжение холостого хода при открытом контакте макс. 10 V импульсный постоянный ток с пиковым значением 100 mA и эффективным значением 0,01 mA при закрытом контакте
Контакт	закрыт, R < 20 Ω состояние ON (по умолчанию)
	открыт, R > 400 Ω состояние OFF (по умолчанию)
Процесс в режиме переключения «пассивно»	
Соединение	для подаваемого извне напряжения, с защитой от неправильной полярности
Электрические характеристики	от 3 до 30 V · предел разрушения 40 V · потребление тока 3,7 mA при 24 V
Напряжение	>6 V состояние ON (по умолчанию)
	<1 V состояние OFF (по умолчанию)

Перечень сертификатов взрывозащиты для позиционера TROVIS SAFE 3730-6

		Сертификат		Тип взрывозащиты / Примечания
Тип 3730-6	-110	 Сертификат ЕС об испытании типового образца	Номер Дата PTB 10 ATEX 2007 18.08.2010	II 2G Ex ia IIC/IIB T6; II 2D Ex tb IIIC T80°C IP66
	-111	IECEX	Номер Дата IECEX PTB 10.0057 10.01.2011	Ex ia IIC/IIB T6; Ex d[ia] IIC/IIB T6; Ex tD A21 IP66 T80°C
	-112	NEPSI	Номер Дата Действителен до GYJ17.1406X 21.11.2017 20.11.2022	Ex ia IIC T4~T6 Ga; Ex iaD 20 T80
	-113		Номер Дата Действителен до RU C-DE.AA87.B.01278 30.11.2018 29.11.2023	1Ex ia IIC T6/T5/T4 Gb X; Ex tb III T80 °C Db X, IP66
	-130	FM	Номер Дата 3012394 05.11.2014	IS / Class I,II,III / Div. 1 / Gr. ABCDEFG AEx ia IIC / Class I / Zone 0 NI / Class I / Div. 2 / Gr. ABCD S / Class II / Div. 2 / Gr. FG Enclosure Type 4X
	-131	CSA	Номер Дата 2682094 24.05.2017	Ex ia IIC T4/T5/T6; Class I, Zone 0 Class I, Groups A, B, C и D Class II Groups E, F и G; Class III; Type 4 Enclosure
	-210	 Сертификат ЕС об испытании типового образца	Номер Дата PTB 10 ATEX 2007 18.08.2010	с полевым барьером Тип 3770-1: II 2G Ex d[ia] IIC/IIB T6 Gb; II 2D Ex tb IIIC T80°C IP66
	-211	IECEX	Номер Дата IECEX PTB 10.0057 10.01.2011	Ex ia IIC/IIB T6; Ex d[ia] IIC/IIB T6; Ex tD A21 IP66 T80°C
	-213		Номер Дата Действителен до RU C-DE.AA87.B.01278 30.11.2018 29.11.2023	1Ex d[ia] Ga] IIC T6/T5/T4 Gb X; Ex tb IIIC T80 °C Db X, IP66
	-810	 Заключение о соответствии	Номер Дата PTB 10 ATEX 2008 X 18.08.2010	II 3G Ex nA ic IIC T6 Gc; II 3D Ex tc IIIC T80°C Dc IP66
	-811	IECEX	Номер Дата IECEX PTB 10.0058X 10.12.2010	Ex nA II T6, Ex nL IIC/IIB T6; Ex tD A22 IP66 T80°C
	-812	NEPSI	Номер Дата Действителен до GYJ17.1407X 21.11.2017 20.11.2022	Ex ic IIC T4~T6 Gc; Ex nA IIC T4~T6 Gc; Ex tD A22 IP66 T80°C
	-813		Номер Дата Действителен до RU C-DE.AA87.B.01278 30.11.2018 29.11.2023	Ex nA IIC T6/T5/T4 Gc X; Ex ic IIC T6/T5/T4 Gc X; Ex tc IIIC T80°C Dc X, IP66

Сертификаты испытаний прилагаются к инструкции по монтажу и эксплуатации или предоставляются по запросу.

См. Типовой лист ► Т 8379 с сертификатами Ex d полевого барьера Тип 3770

Эксплуатация

Для эксплуатации была разработана удобная для пользователя система управления одной кнопкой. Посредством вращения кнопки происходит выбор необходимых параметров, а при нажатии - их активация. Меню устроено таким образом, что все параметры находятся на одном уровне друг за другом, что позволяет избежать сложностей при поиске. Все параметры можно просматривать и изменять на месте.

Для индикации используется дисплей, изображение которого можно поворачивать на 180° нажатием кнопки.

С помощью установки ползункового переключателя на "НО/НЗ" в позиционере задается направление закрытия клапана. Он «привязывает» показания установки 0% к положению закрытия регулирующего клапана.

С помощью кнопки "INIT", после установки параметров позиционера, запускается процесс инициализации. После завершения инициализации позиционер сразу же входит в режим регулирования.

Конфигурирование позиционера может выполняться ПО TROVIS-VIEW фирмы SAMSON. С этой целью позиционер оснащен дополнительным цифровым интерфейсом, который соединяется с интерфейсом RS-232 персонального компьютера.

Доступ ко всем параметрам позиционера TROVIS SAFE 3730-6 может быть обеспечен по HART®-протоколу.

Монтаж позиционера

Электропневматический позиционер TROVIS SAFE 3730 можно монтировать непосредственно на приводе Тип 3277 (от 175

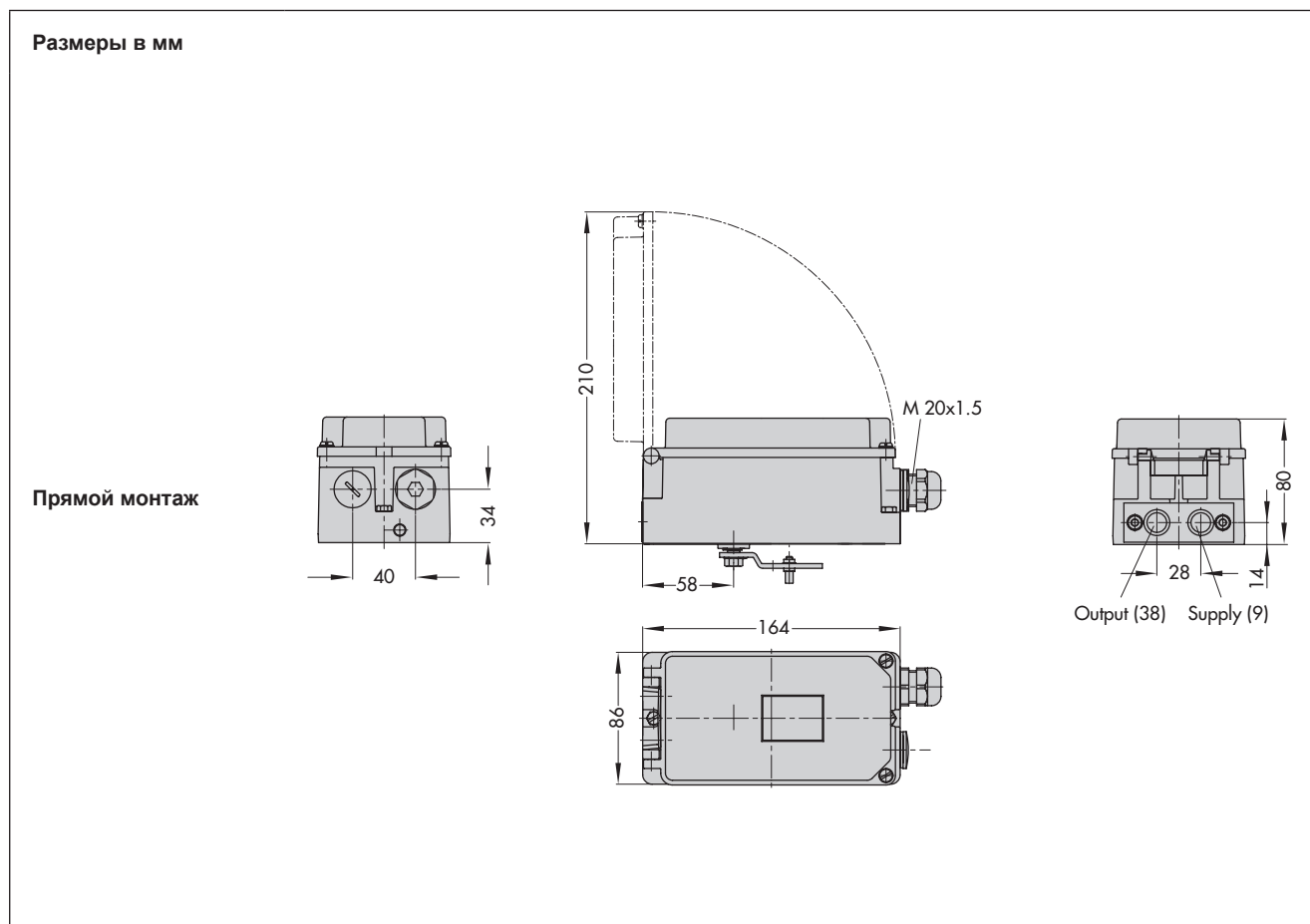
до 750 см²) с помощью соединительного блока. У приводе с положением безопасности "шток привода выдвигается" управляющее давление подается на привод по внутреннему каналу в раме. У приводе с положением безопасности "шток привода втягивается" управляющее давление подается на привод по внешней соединительной трубке.

С помощью подходящего кронштейна позиционер можно монтировать согласно IEC 60534-6-1 (рекомендация NAMUR). Сторона монтажа на регулирующем клапане выбирается по своему усмотрению.

Для монтажа на поворотном приводе Тип 3278 или других поворотных приводах согласно VDI/VDE 3845 используется пара универсальных кронштейнов. Поворотное движение привода передается позиционеру посредством соединительной шайбы с индикацией хода.

Специальное исполнение позиционера позволяет монтировать его в соответствии с VDI/VDE 3847. Данный способ монтажа позволяет быстро заменять позиционер без остановки системы путем пневматического блокирования привода. Позиционер можно установить непосредственно на приводе Тип 3277 с помощью кронштейна или адаптерного блока. В качестве альтернативы позиционер можно установить на ребро NAMUR регулирующего клапана с помощью дополнительного соединительного блока NAMUR.

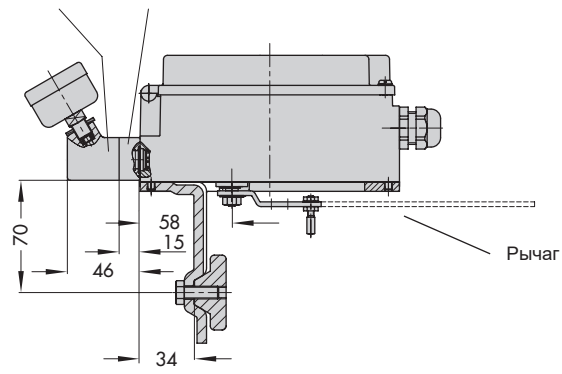
Реверсивный усилитель необходим для беспружинных приводов двойного действия для второго противоположного управляющего давления.



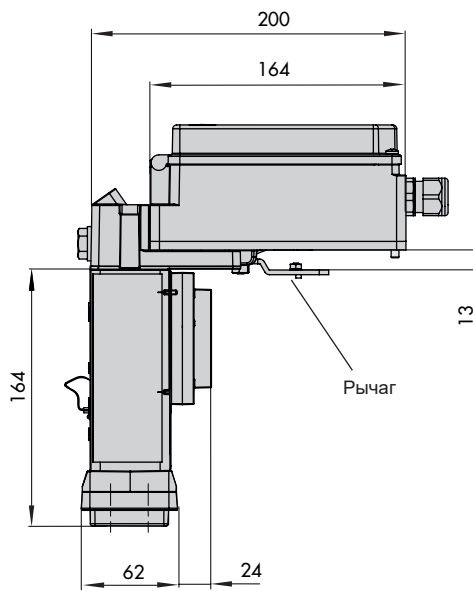
Кронштейн манометра
G ¼ или ¼ NPT

или соединительная плата

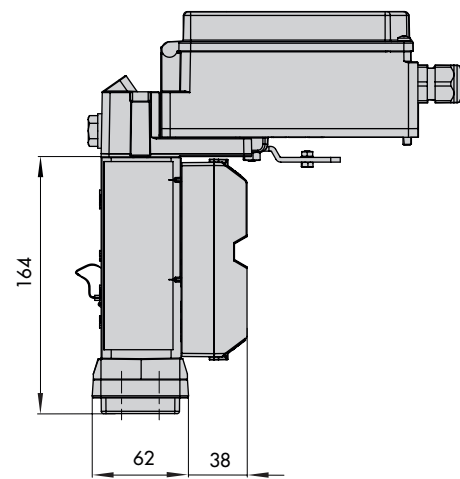
Монтаж NAMUR



Монтаж согласно VDI/
VDE 3847

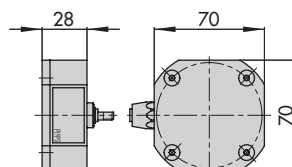


Монтаж на привод SAMSON
Тип 3277



Монтаж на ребре NAMUR

Внешний
датчик положения



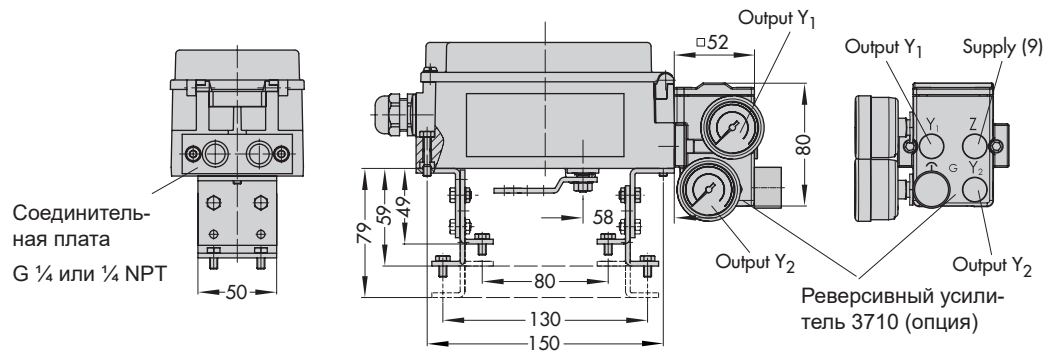
Монтаж на поворотных приводах

VDI/VDE 3845 (сент. 2010)

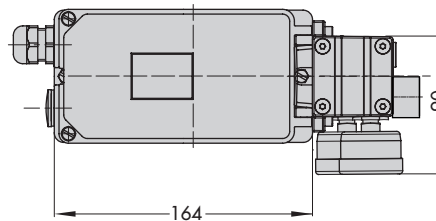
Уровень крепления 1

Размер от AA1 до AA4

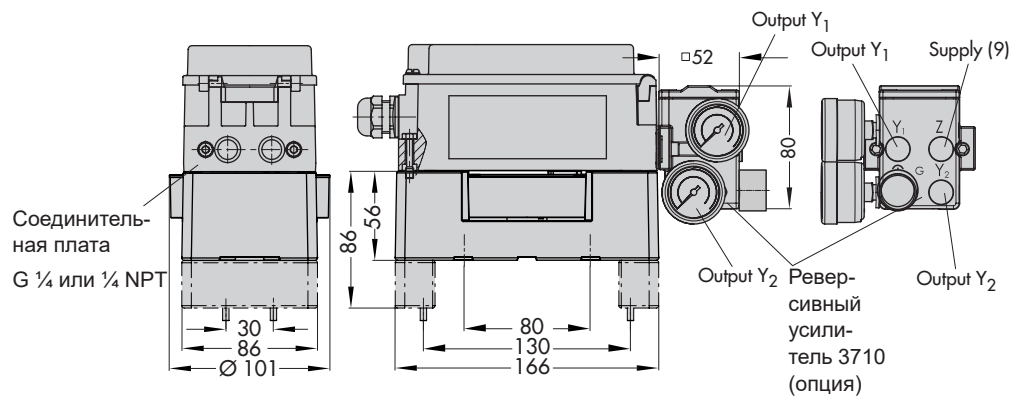
Облегчённое исполнение



Монтажный узел
Кронштейн из стали CrNiMo

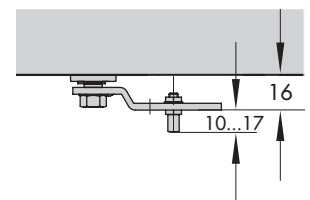
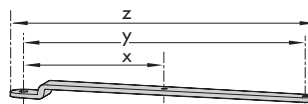


Исполнение повышенной прочности



Рычаг

Рычаг	x	y	z
S	17 мм	25 мм	33 мм
M	25 мм	50 мм	66 мм
L	70 мм	100 мм	116 мм
XL	100 мм	200 мм	216 мм



Текст заказа

TROVIS SAFE 3730-6... Позиционер

- без платы пневматического подключения (только прямой монтаж на Тип 3277)
- с платой пневматического подключения ISO 228/1-G ¼
- с платой пневматического подключения ¼-18 NPT
- без / с манометром до 6 бар
- монтаж на привод Тип 3277 (от 175 до 750 см²)
- монтаж согласно IEC 60534-6-1 (NAMUR)
ход: ... мм, при необходимости, диаметр штока: ... мм
- Монтаж согласно VDI/VDE 3847
ход: ... мм, при необходимости, диаметр штока: ... мм
- монтаж на поворотный привод Тип 3278 (160/320 см²),
монтажный узел с кронштейном из стали CrNiMo или
крепление повышенной прочности
- монтаж на поворотный приводы по VDI/VDE 3845,
монтажный узел с кронштейном из стали CrNiMo или
крепление повышенной прочности
- пневматический реверсивный усилитель для приводов
двойного действия с подключение по ISO 228/1-G ¼ или
¼-18 NPT
- адаптер M20x1,5 до ½ NPT
- металлический кабельный ввод
- специальное исполнение: корпус из стали CrNiMo

Код изделия

Позиционер	TROVIS SAFE 3730-6	x	x	x	x	x	x	x	0	x	x	0	x	0	0
с HART® протоколом и датчиками давления															
Взрывозащита															
нет		0	0	0											
ATEX II 2G Ex ia IIC/IIB T6; II 2D Ex tb IIIC T80°C IP66		1	1	0											
IECEX Ex ia IIC/IIB T6; Ex d[ia] IIC/IIB T6; Ex tD A21 IP66 T80°C		1	1	1											
EAC Ex 1Ex ia IIC T6/T5/T4 Gb X; Ex tb III T80 °C Db X, IP66		1	1	3											
FM IS / Class I,II,III / Div. 1 / Gr. ABCDEFG; AEx ia IIC / Class I / Zone 0 NI / Class I / Div. 2 / Gr. ABCD; S / Class II / Div. 2 / Gr. FG		1	3	0											
CSA Ex ia IIC T4/T5/T6; Class I, Zone 0; Class I, Groups A,B,C,и D; Class II Groups E,F и G; Class III; Type 4 Enclosure		1	3	1											
ATEX II 3G Ex nA ic IIC T6 Gc; II 3D Ex tc IIIC T80°C Dc IP66		8	1	0											
IECEX Ex nA II T6, Ex nL IIC/IIB T6; Ex tD A22 IP66 T80°C		8	1	1											
EAC Ex Ex nA IIC T6/T5/T4 Gc X; Ex ic IIC T6/T5/T4 Gc X; Ex tc IIIC T80°C Dc X, IP66		8	1	3											
Опция (дополнительное оборудование)															
Индуктивный конечный выключатель															
нет					0										
SJ2-SN (NC - размыкающий контакт НЗ)					1		0								
Функция сброса воздуха															
нет						0									
соленоидный клапан, 24 V DC						1									
принудительный сброса воздуха, 24 V DC						2									
Дополнительное оборудование															
нет							0								
датчик положения							1								
датчик протечки (включая кабель и крепёжный винт)							2	0							
дискретный вход							3								
внешний датчик положения															
нет								0							
есть, включая 10 м соединительного провода								1			1				
подготовка для соединения, без датчика								2							
Функция															
TROVIS SAFE (запорные клапаны)									5						
Аварийное отключение															
3,8 mA										0					
4,4 mA										1					
Материал корпуса															
алюминий (стандарт)												1			
нержавеющая сталь												2			
Специальные применения															
нет														0	
лакостойкое исполнение														1	
Вентиляционное соединение с резьбой ¼-18 NPT, заглушка сзади														2	
монтаж согласно VDI/VDE 3847 с помощью интерфейса														6	
монтаж согласно VDI/VDE 3847, подготовка для интерфейса														7	

