

ТИПОВОЙ ЛИСТ Т 9923 RU

Затвор дисковый запорно-регулирующий

Тип LTR 43



Применение

Затвор дисковый с тройным эксцентриситетом для технологических установок

Номинальный диаметр	от DN 100 до DN 800
Номинальное давление	от PN 10 до PN 100
Рабочая температура	от -196°C до +600°C

Затвор дисковый запорно-регулирующий с тройным эксцентриситетом серии LTR 43 с нулевой протечкой при максимальном перепаде давления.

Материал корпуса затвора:

- Углеродистая сталь
- Нержавеющая сталь

Исполнения корпуса

- Межфланцевое
- Фланцевое

Материал седла/седельного кольца:

- Металлографит / 316 SS
- 316 SS стеллитированное / 316 SS стеллитированное

Дисковые затворы могут комплектоваться ручным, электрическим или пневматическим приводом, различными приборами: позиционером, магнитным клапаном, и другими навесными приборами по VDI/VDE 3845.

Исполнения:

Стандартное исполнение

- LTR 43 Затвор дисковый межфланцевого исполнения, присоединение фланцевое по ГОСТ 33259

Другие исполнения

- Межфланцевый корпус по ГОСТ/DIN или API 609
- Фланцевый корпус по BS 5155/ISO 5752
- Присоединение фланцевое по DIN EN 1092-1, ASME B16.5
- Монтажная длина по ГОСТ/DIN и ANSI B16.10
- Огнеустойчивая конструкция по BS 6755 Часть 2, API 607 Редакция 4 и API 6FA
- Низкотемпературное исполнение до -196 °C
- Высокотемпературное исполнение до +600°C



Рис. 1 · Затвор дисковый LTR 43 фланцевого исполнения с пневмоприводом и позиционером

Рис. 2 · Затвор дисковый LTR 43 межфланцевого исполнения

Принцип действия

Затвор может быть смонтирован в любом направлении потока среды. Предпочтительным для реализации запорной функции с высоким классом герметичности является направление потока на закрытие (FTC). Значение расхода зависит от угла поворота диска и площадью проходного сечения между диском и корпусом.

Уплотнение осуществляется между закрепленным в корпусе затвора металлографитовым седлом и металлическим седельным кольцом, закрепленным на диске винтами с внутренним шестигранником. Седло эластично подходит к седельному кольцу. Благодаря тройному эксцентриситету трение минимизируется.

Положение безопасности

Пневматические, электрогидравлические, электрические поворотные приводы могут иметь одно из трех положений безопасности, в которые переходит арматура при отсутствии управляющего сигнала:

НЗ – Нормально закрытый – при отсутствии давления воздуха питания, электрического питания или управляющего сигнала дисковый затвор закрывается.

НО – Нормально открытый – при отсутствии давления воздуха питания, электрического питания или управляющего сигнала дисковый затвор открывается.

СТОП – при отсутствии энергии питания или управляющего сигнала затвор фиксируется в последнем положении.

По запросу возможны другие логические схемы работы управляющей системы дискового затвора.

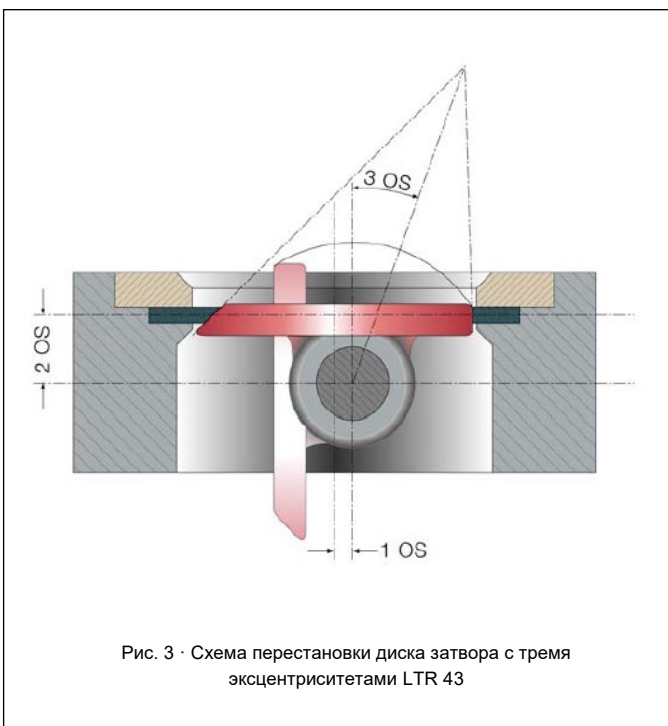


Рис. 3 · Схема перестановки диска затвора с тремя эксцентриситетами LTR 43

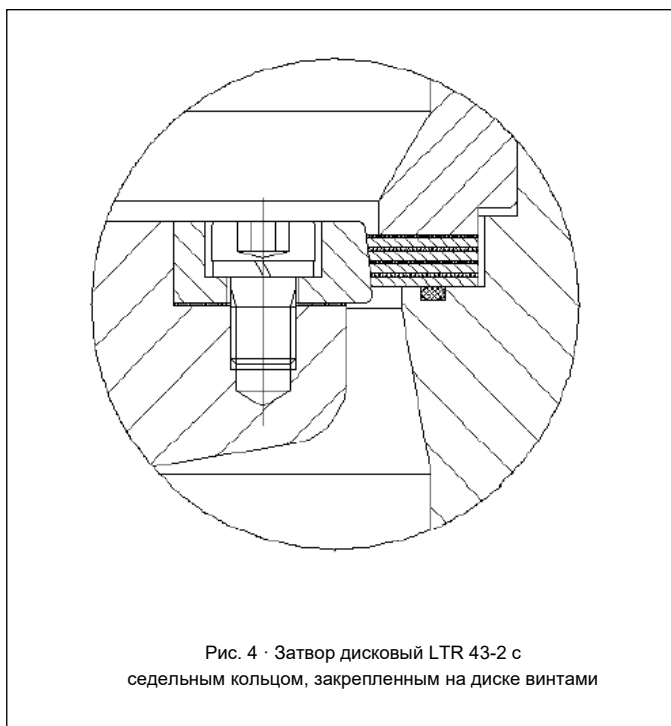


Рис. 4 · Затвор дисковый LTR 43-2 с седельным кольцом, закрепленным на диске винтами

Таблица 1 · Технические данные


Параметр	Значение		
Номинальный диаметр	от DN 100 до DN 800 (аналоги по ASME по запросу)		
Номинальное давление	от PN 10 до PN 100 (аналоги по ASME по запросу)		
Исполнение корпуса	межфланцевое · фланцевое		
Седло	металл/графит · стеллитированное		
Графическая характеристика	модифицированная равнопроцентная		
Максимальный угол открытия	80°		
Соотношение регулирования	> 50:1		
Допустимое рабочее давление	См. диаграмму давление–температура		
Диапазон температур	от -196 до 600 °C (12X18H9ТЛ)	от -60 до 350 °C (20ГЛ)	от -70 до 475 °C (09Г2С)
Класс герметичности	А по ГОСТ 9544 · VI по ГОСТ 9544		
Соответствие	 СТО ГАЗПРОМ 2.1-212-2008		
Дополнительная сертификация	Реестр Системы ИНТЕРГАЗСЕРТ (ПАО «ГАЗПРОМ») Реестр ОВП ПАО «Транснефть» Реестр российской промышленной продукции (Реестр МИНПРОМТОРГ)		

Таблица 2 · Материалы

Исполнение	ГОСТ
Корпус	09Г2С · 20ГЛ · 12Х18Н9ТЛ
Диск	09Г2С · 20ГЛ · 12Х18Н9ТЛ
Вал	07Х16Н4Б · 17-4РН
Седельное кольцо (только LTR 43-2, см.рис 5)	316 SS · 316 SS стеллитированное
Седло	стеллитированное · металлографит
Нижняя крышка	09Г2С · 08Х18Н10Т
Планка нажимная	09Г2С · 08Х18Н10Т
Подшипники	бронза · 316 SS · 316 SS стеллитированные
Сальник	графит · PTFE

Перечень материалов для исполнения по DIN и ASME предоставляется по запросу.

Таблица 3.1 · Значения пропускной способности K_{vy} · PN10 / PN16 / PN 25

Номинальный диаметр	PN10 / PN16 / PN 25							
	Угол открытия							
мм	10°	20°	30°	40°	50°	60°	70°	80°
100	20	43	67	102	150	228	308	356
150	48	103	160	243	360	551	741	860
200	85	183	284	434	641	979	1321	1530
250	135	292	452	691	1022	1568	2100	2427
300	197	424	657	1005	1488	2280	3058	3534
350	265	572	887	1356	2005	3069	4124	4770
400	352	760	1180	1803	2669	4085	5486	6341
450	458	987	1537	2348	3478	5349	7177	8295
500	555	1195	1853	2832	4192	6422	8617	9961
600	810	1747	2708	4139	6126	9386	12593	14559
700	1099	2369	3674	5614	8309	12730	17082	19741
800	1449	3125	4845	7403	10957	16787	22525	26035

Соотношение между K_{vy} и C_v : $C_v = K_{vy} * 1,17$

Таблица 3.2 · Значения пропускной способности K_{vy} · PN 40

Номинальный диаметр	PN 40							
	Угол открытия							
мм	10°	20°	30°	40°	50°	60°	70°	80°
100	19	40	62	95	140	212	286	331
150	45	96	149	226	335	512	689	800
200	79	170	264	404	596	910	1229	1422
250	126	272	420	643	950	1458	1953	2257
300	183	394	611	935	1384	2120	2844	3287
350	246	532	825	1261	1865	2854	3835	4436
400	327	707	1097	1677	2482	3799	5102	5897
450	426	918	1429	2184	3235	4975	6675	7715
500	516	1111	1723	2634	3899	5972	8014	9264
600	753	1625	2518	3849	5697	8729	11711	13540
700	1022	2203	3417	5221	7727	11839	15886	18359
800	1348	2906	4506	6885	10190	15612	20948	24212

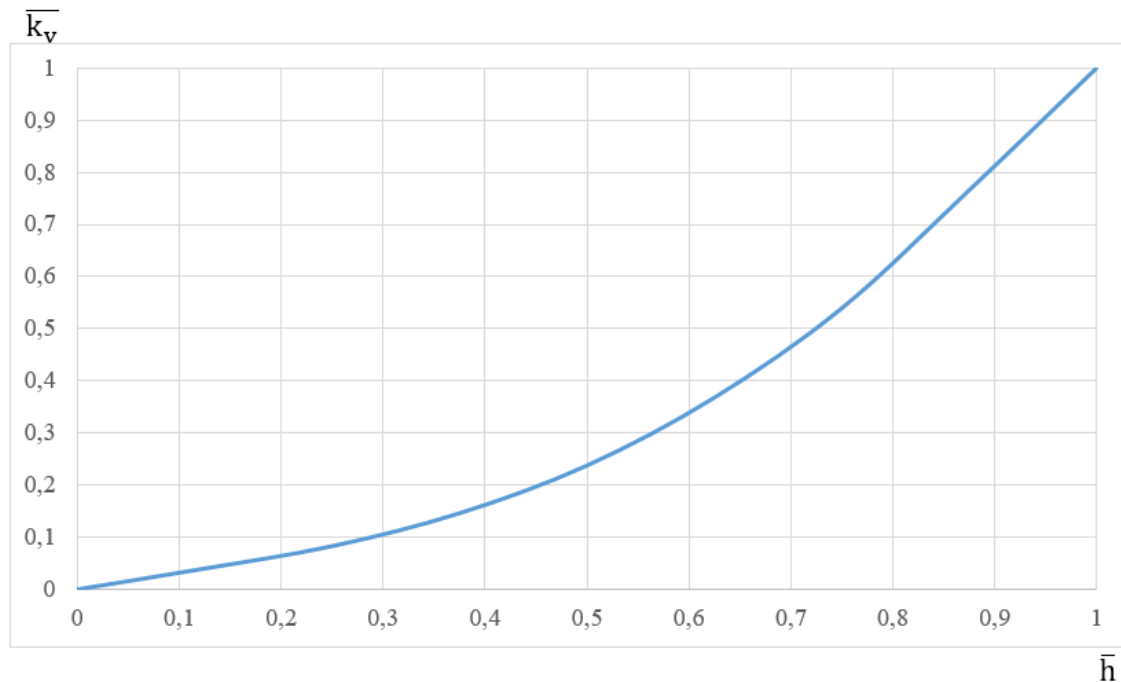
Соотношение между K_{vy} и C_v : $C_v = K_{vy} * 1,17$

Таблица 3.3 · Значения пропускной способности K_{vy} · PN63 / PN 100

Номинальный диаметр	PN63 / PN 100							
	Угол открытия							
мм	10°	20°	30°	40°	50°	60°	70°	80°
100	16	35	54	83	122	185	249	289
150	39	83	130	197	292	446	600	696
200	69	148	230	352	519	793	1070	1239
250	109	237	366	560	828	1270	1701	1966
300	160	343	532	814	1205	1847	2477	2863
350	215	463	718	1098	1624	2486	3340	3864
400	285	616	956	1460	2162	3309	4444	5136
450	371	799	1245	1902	2817	4333	5813	6719
500	450	968	1501	2294	3396	5202	6980	8068
600	656	1415	2193	3353	4962	7603	10200	11793

Соотношение между K_{vy} и C_v : $C_v = K_{vy} * 1,17$

Диаграмма 3.4 · Вид пропускной характеристики



\bar{h} – относительный ход затвора, \bar{k}_v – относительная пропускная способность

Таблица 4.1 · Данные для расчета пропускной способности

Угол открытия	30°	40°	50°	60°	70°	80°	90°
FL	0,75	0,74	0,65	0,65	0,6	0,55	0,55
ХТ	0,5	0,4	0,35	0,35	0,3	0,25	0,25

Таблица 4.2 · z-Значения

Угол открытия	30°	40°	50°	60°	70°	80°	90°
Z	0,3	0,27	0,25	0,2	0,15	0,12	0,1

Таблица 4.3 · Диаграмма давление-температура для материала корпуса 09Г2С (макс. t = 475 °С) и 20ГЛ (макс. t = 350 °С)

Номинальное давление PN	Рабочее давление при наибольшей температуре среды, °С								
	200	250	300	350	400	425	435	445	455
10	10	9	7,5	6,6	5,8	5	4,5	4,2	3,6
16	16	14	12	11	9	8	7	6,2	5,7
25	25	23	19	17	15	13	11	10	9
40	40	35	30	26	23	20	18	16	14
63	63	54	48	40	37	32	28	25	23
100	100	90	75	66	58	50	45	42	36

Таблица 4.4 · Диаграмма давление-температура для материала корпуса 12Х18Н9ТЛ (макс. t = 600 °С)

Номинальное давление PN	Рабочее давление при наибольшей температуре среды, °С							
	200	300	400	480	520	560	590	600
10	10	9	7,5	6,6	5,8	5	4,5	4,2
16	16	14	12	11	9	8	7	6,2
25	25	23	19	17	15	13	11	10
40	40	35	30	26	23	20	18	16
63	63	54	48	40	38	32	28	25
100	100	90	75	66	58	50	45	42

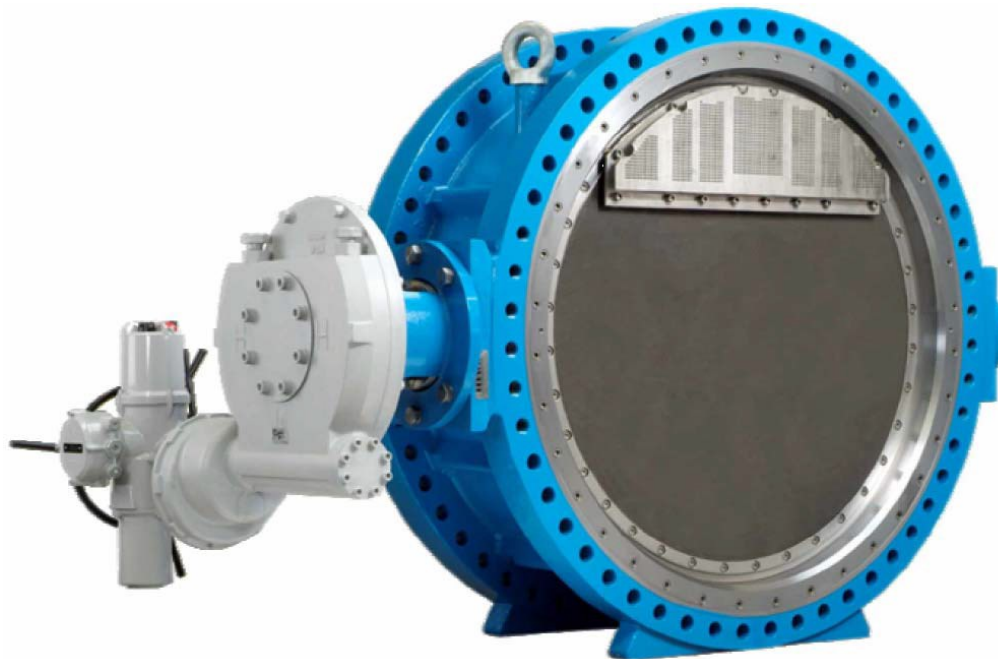


Рис. 5 · Затвор дисковый DN800 PN25, с шумопонижающей гарнитурой и электрическим приводом

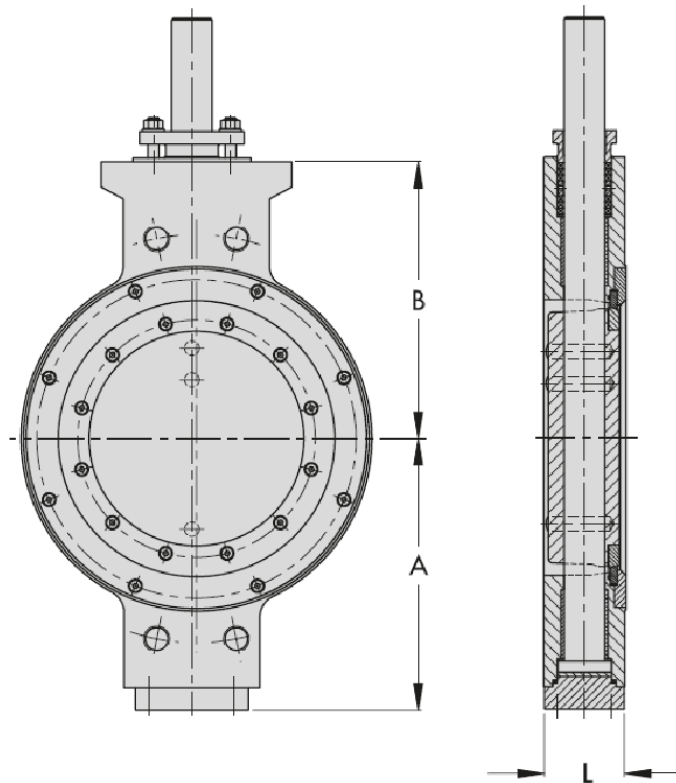


Рис. 6 · Чертеж затвора дискового межфланцевого исполнения, тип LTR 43

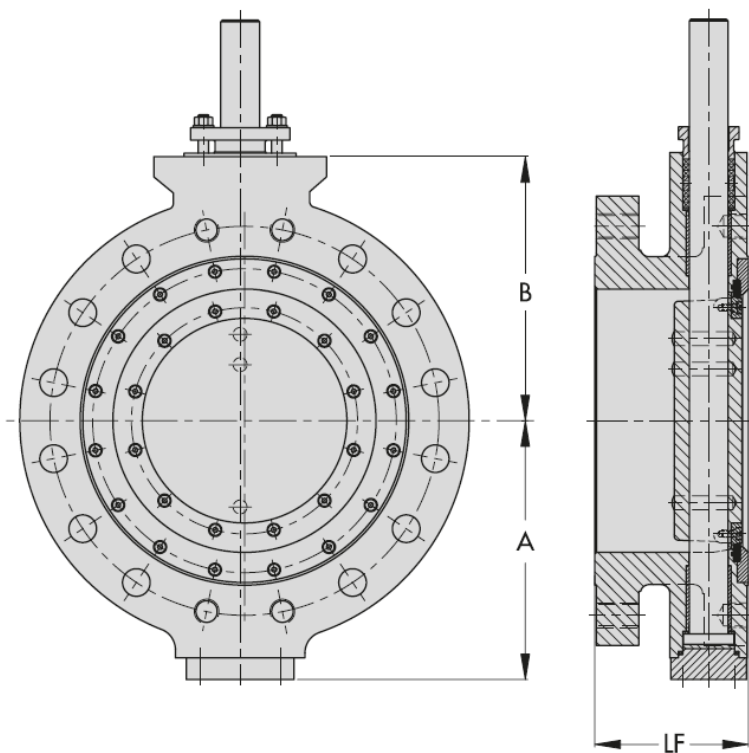


Рис. 7 · Чертеж затвора дискового фланцевого исполнения, тип LTR 43

Таблица 6.1 · Габариты LTR 43 · PN 10 – 40, мм

Номинальный диаметр	PN10 / PN16 / PN 25				PN 40			
	мм	A	B	L	LF	A	B	L
100	150	160	54	127	160	165	54	127
150	190	200	57	140	200	210	59	140
200	220	235	64	152	235	240	73	152
250	250	265	71	165	260	270	83	165
300	290	305	81	178	300	310	92	178
350	320	330	92	190	325	335	117	190
400	350	360	102	216	365	370	133	216
450	375	400	114	222	400	410	149	222
500	415	450	127	229	450	460	159	229
600	450	480	154	267	520	540	181	267
700	515	535	165	292	580	610	209	292
750	580	610	165	318	600	630	241	318
800	590	620	190	318	630	660	241	318

Таблица 6b · Габариты LTR 43 · PN 63 – 100, мм

Номинальный диаметр	PN 63 / PN 100			
	мм	A	B	LF
100	175	180	64	190
150	225	235	78	210
200	265	275	102	230
250	310	320	117	250
300	335	340	140	270
350	375	385	155	290
400	410	420	178	310
450	440	450	200	330
500	485	490	216	350
600	550	610	232	390
700	580	640	292	450
750	620	670	318	480
800	660	700	318	510

Система обозначения затвора дискового для заказа

Обозначение исполнения ТПА	L2	-	W	P	300	F	-	16	+LN	-	GP	-	E	F14	-	T	-	9G	9G	N0	N0	17	BG
Обозначение конфигурации ТПА																							
Тип оборудования: L2 - LTR 43-2																							
Исполнение корпуса: W – межфланцевый (wafer) F – фланцевый (flange)																							
Вид заготовки корпуса: C – отливка (Casting) F – поковка (Forging) P – лист (Plate)																							
Диаметр номинальный, DN																							
Тип упл. поверхности по ГОСТ 33259: B – тип В F – тип F J – тип J																							
Давление номинальное, PN																							
Антикавитационное исполнение: LN – Low Noise Disk LM – MinFlow Disk																							
Материал сальниковых уплотнений: PC - PTFE шеврон PP - PTFE набивка GP - Графит набивка GR - Графит кольца																							
Тип выходного вала: E – под электропривод (шпонка) P – под пневмопривод (квадрат)																							
Тип присоединения привода по ГОСТ Р 55510: F07...F60																							
Заказчик: T – ПАО «Транснефть» G – ПАО «Газпром» Без символа – общепромышленное обозначение																							
Сокращенное обозначение матери- ала корпуса: 9G – 09Г2С ГОСТ 19281 2G - 20ГЛ ГОСТ 21357																							
Сокращенное обозначение матери- ала запорного элемента: 9G – 09Г2С ГОСТ 19281 2G - 20ГЛ ГОСТ 21357																							
Сокращенное обозначение матери- ала седла: MG – металлографит S6 – Stellite6 04 - 1.4404 A182 F316L																							
Сокращенное обозначение матери- ала седельного кольца: S6 – Stellite6 04 - 1.4404 A182 F316L																							
Сокращенное обозначение матери- ала вала: 2X – 20X13 ГОСТ 5632 N4 - 07X16H4Б ГОСТ 5632 17 – 17-4PH																							
Сокращенное обозначение матери- ала подшипников: S6 – Stellite6 04 – 1.4404 A182 F316L BG – БрАЖН10-4-4 ГОСТ 18175																							